

# **3808E Пресс для установки фурнитуры 3-х позиционный TYPE SPECIAL**

## **РУКОВОДСТВО ПО ЭКСПЛУАТАЦИИ**

---

### **Примечание**

Несмотря на то, что пресс не нуждается в каких-либо устройствах безопасности, при настройке и работе никогда не кладите руки между пресс-формами. Если несчастный случай произошел из-за нарушения правил эксплуатации, завод не несет ответственности.

### **Инструкции пользователя**

1. Внимательно прочитайте инструкцию перед началом работы.
2. Пресс должен быть надежно заземлен.
3. При установке фурнитуры на форму, не наступайте на педаль.
4. Когда работа закончена или вы временно покидаете машину, обязательно отключите питание.

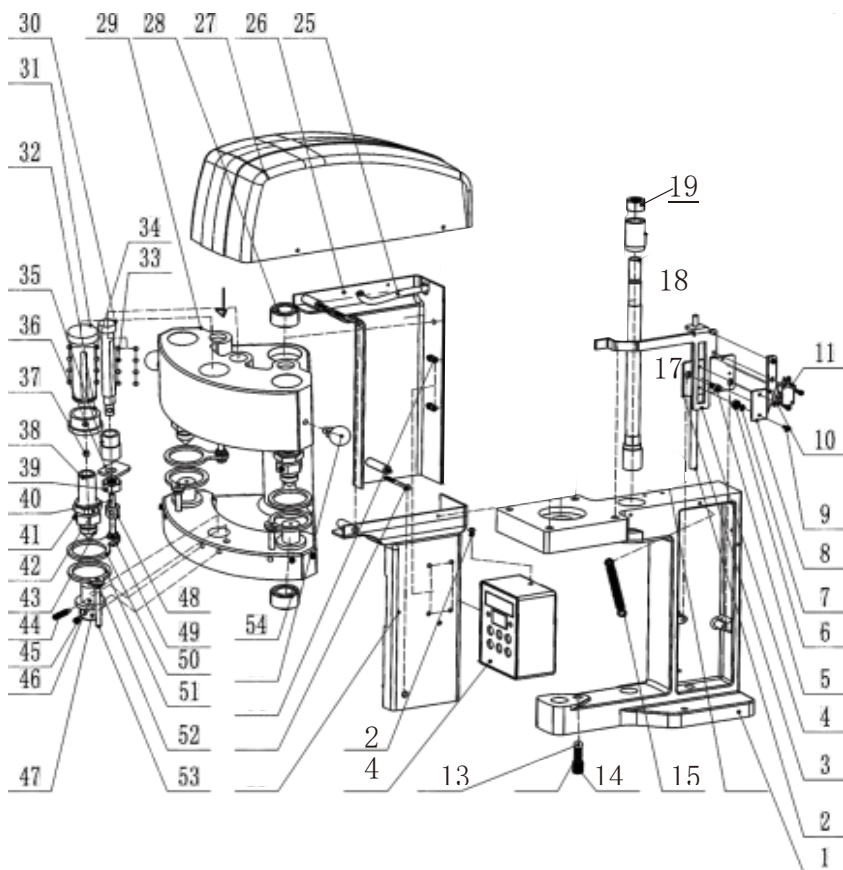
### **Использование**

Пресс подходит для установки фурнитуры на все виды одежды, такие как трикотажные изделия, пуховики, ковбойская одежда, обувь и шляпы, одежда из кожи, пластика, палатки и холщовые изделия, с широким спектром использования. Благодаря регулировке давления и скорости, он может удовлетворить различные требования для тканей всех толщин. Включает в себя все преимущества прессов. Широкая рабочая зона, удобство использования и стабильная работа.

# Инструкция по эксплуатации

## Использование

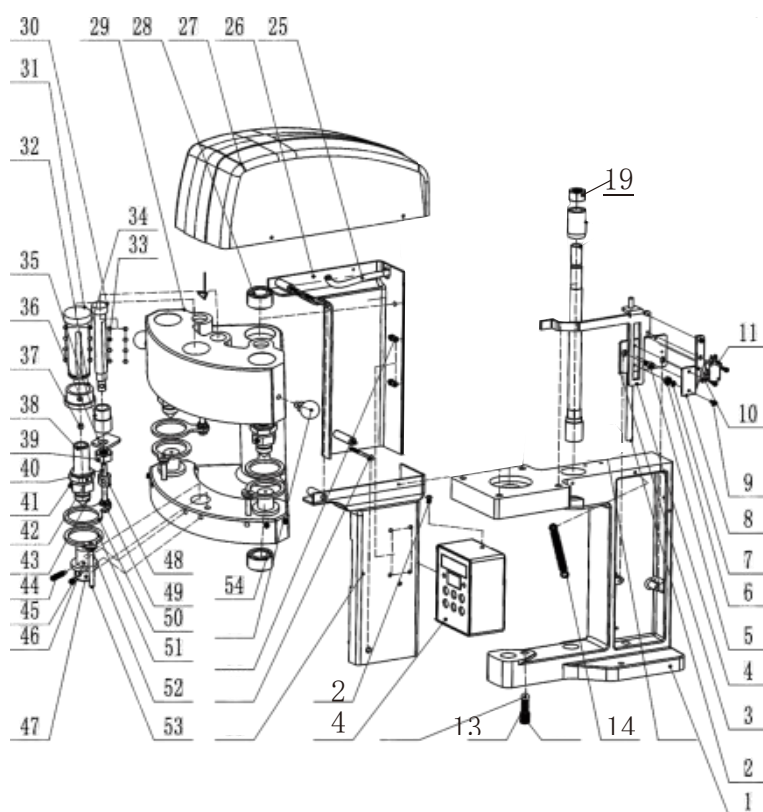
1. Подключите питание
2. Замените/установите штамп
3. Выньте верхний и нижний штамп и замените их на нужный вам штамп. После этого нажмите кнопку «вперед» и «назад» на панели управления, чтобы отрегулировать расстояние между верхним и нижним штампом.
4. Регулировка предохранительного кольца
5. Открутите верхнее предохранительное кольцо, установите нижний штамп на одной высоте с нижним предохранительным кольцом и закрутите нижнее предохранительное кольцо. После этого отрегулируйте высоту верхнего предохранительного кольца в соответствии с толщиной ткани, чтобы обеспечить безопасное расстояние и избежать травмирования пальцев.
6. Установите скорость вращения двигателя и счетчик.
7. Нажмите кнопку «Функция» 3 секунды, на дисплее появится |SEP|, нажмите «Лазер», чтобы увеличить скорость, нажмите «Температура», чтобы уменьшить скорость, после этого нажмите сенсорное меню один раз, чтобы переключить машину для счетчика, чтобы начать работу. Для очистки функции подсчета необходимо нажать и удерживать кнопку в течение 3 секунд.



### Перечень компонентов

序号	名称	数量
1	机座	1
2	拉杆	1
3	保险环运动板座	1
4	保险环运动连板	1
5	内六角沉头螺钉M5X12	2
6	深沟球轴承6000-2x-3X10X4	2
7	垫圈直径3	2
8	压片	1
9	内六角沉头螺钉M3X8	4
10	行程板	1
11	行程开关	1
12	操作面板	1
13	直径10钢球	1
14	定位压簧	1
15	堵丝	1
16	复位拉簧	1
17	心轴	1
18	拉销	1
19	螺母M14	1
20	手柄	2
21	内六角沉头螺钉M4X12	4
22	平头内六角沉头螺钉M4X50	4
23	机体右外罩	1
24	圆头内六角沉头螺钉M4X8	1
25	主进气管外径Φ8	1
26	机体左外罩	1
27	头罩	1

序号	名称	数量
28	深沟球轴承6002-2x	1
29	旋转机座	1
30	保险环导杆	3
31	打杆	3
32	打杆导套	3
33	保险环压簧	3
34	打杆压簧26X3X2.5	3
35	保险环导套	3
36	卡板	3
37	固定销	3
38	上轴座	3
39	螺母M10	3
40	上压环连接棒	3
41	内六角沉头螺钉M5X8	3
42	螺母M10X1.5-8.8	3
43	上板	3
44	内六角定位螺钉M5X20	3
45	内六角定位螺钉M5X10	3
46	下板	3
47	下板套	3
48	保护环套	3
49	六角法兰螺母M5	6
50	上压环	3
51	下压环	3
52	六角法兰螺母M5	3
53	下压环连接棒	3
54	深沟球轴承6003-2x	1

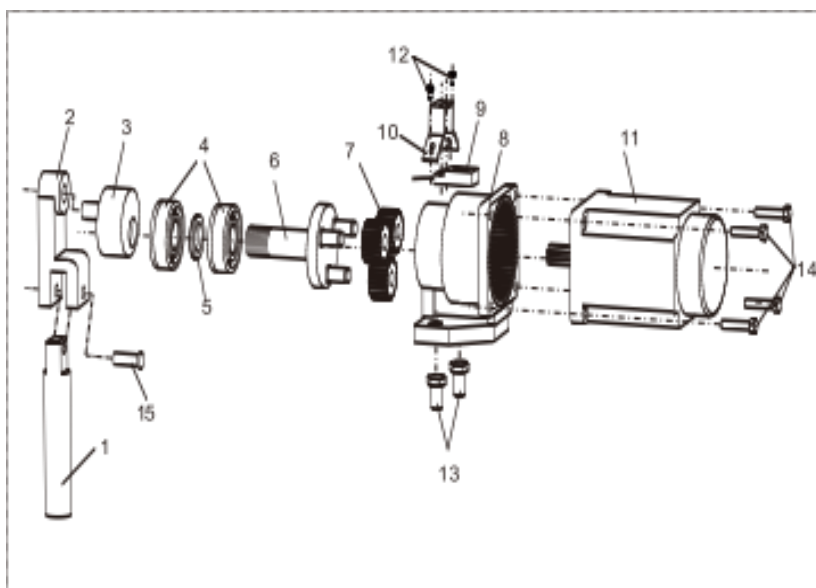


### Перечень компонентов

№	Описание	Кол-во
1	Станина	1
2	тяговая штанга	1
3	Гнездо предохранительного кольца	1
4	Панель предохранительного кольца	1
5	винт М5х12	2
6	подшипник 6000-2z-3x10*4	2
7	шайба	2
8	шпунт	1
9	винт М3*8	4
10	панель хода	1
11	переключатель хода	1
12	панель управления	1
13	стальной шарик $\Phi$ 10	1
14	прижимная пружина	1
15	провод плунжера	1
16	пружина сброса натяжения	1
17	шпиндель	1
18	тяговый штифт	1
19	гайка М14	1
20	ручной хвостовик	2
21	Винт М4х12	4
22	винт М4х50	4
23	правая крышка	1
24	винт М4х8	1
25	впускная воздушная трубка $\Phi$ 8	1
26	левая крышка	1
27	верхняя крышка	1

№	Описание	Кол-во
28	подшипник 6002-2z	1
29	вращающееся основание	1
30	направляющая штанга предохранительного кольца	3
31	планка хода	3
32	муфта планки хода	3
33	пружина сжатия предохранительного кольца	3
34	пружина сжатия планки хода	3
35	направляющая втулка предохранительного кольца	3
36	стопорная пластина	3
37	фиксирующий штифт	3
38	верхний держатель пресс-формы	3
39	гайка М10	3
40	верхняя соединительная штанга предохранительного кольца	3
41	Винт М5х8	3
42	Винт М16х1 .5-8 .8	3
43	Верхняя пресс-форма	3
44	винт М5х20	3
45	винт М5х10	3
46	Нижняя пресс-форма	3
47	держатель пресс-формы	3
48	верхнее предохранительное кольцо, втулка стержня	3
49	гайка М5	6
50	верхнее предохранительное кольцо	3
51	нижнее предохранительное кольцо	3
52	гайка М5	3
53	предохранительное кольцо, соединительная тяга	3
54	подшипник 6003-2z	1

## Компоненты электромотора и шпинделя



№	Описание
1	Шток
2	Шатун
3	Кривошип
4	Подшипник
5	Шайба
6	Главный вал
7	Шестерня
8	Редуктор
9	Датчик
10	Кронштейн датчика
11	Двигатель
12	Головка
13	Винт 10X50
14	Винт с шестигранной головкой 5X20
15	Ось

## Возможные неисправности, причины и способ устранения

Неисправности	Причина	Решение
<p>Фурнитура установлена слишком слабо.</p> <p>Поворачивается по ткани</p>	Пресс-форма установлена слишком высоко	Отрегулируйте верхнюю пресс-форму
<p>Фурнитура устанавливается с отклонением, а отверстие становится меньше</p>	Пресс-форма установлена слишком низко	Отрегулируйте верхнюю пресс-форму
<p>Не пробивает</p>	<p>Проверьте датчик</p> <p>Проверьте защитное кольцо</p>	<p>Замените датчик, если необходимо</p> <p>Отрегулируйте в зависимости от толщины ткани</p>
<p>Ошибка E3</p>	Неисправность сенсорного переключателя	<p>Выключите питание и снова запустите</p> <p>Заменить двигатель</p>
<p>Ошибка E11</p>	Слишком большой ход штока, неисправность сенсорного переключателя	Выключите питание и снова запустите
<p>Ошибка E10</p>	Пресс-форма установлена слишком низко	Отрегулируйте верхний режим

## Параметры

Напряжение	Частота	Мощность	Вращение	Расстояние пробития	Вес
180-240 В	50-60 Гц	550 Вт	5000 об/мин	40 мм	33,5 кг

## Вложение

№	Описание	Количество
1	Руководство пользователя	1
2	Мешок для комплектующих	1
3	Сертификат соответствия	1

Благодарим вас за покупку нашей продукции.

Для безопасного использования машины, заземлите ее. Сохраните руководство пользователя, чтобы вы могли обратиться к нему в любое время. Если у вас есть какие-либо вопросы, свяжитесь с нашим местным агентом или отделом обслуживания клиентов.