

ИНСТРУКЦИЯ ПО ЭКСПЛУАТАЦИИ






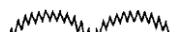
Промышленная швейная машина
GT2297D

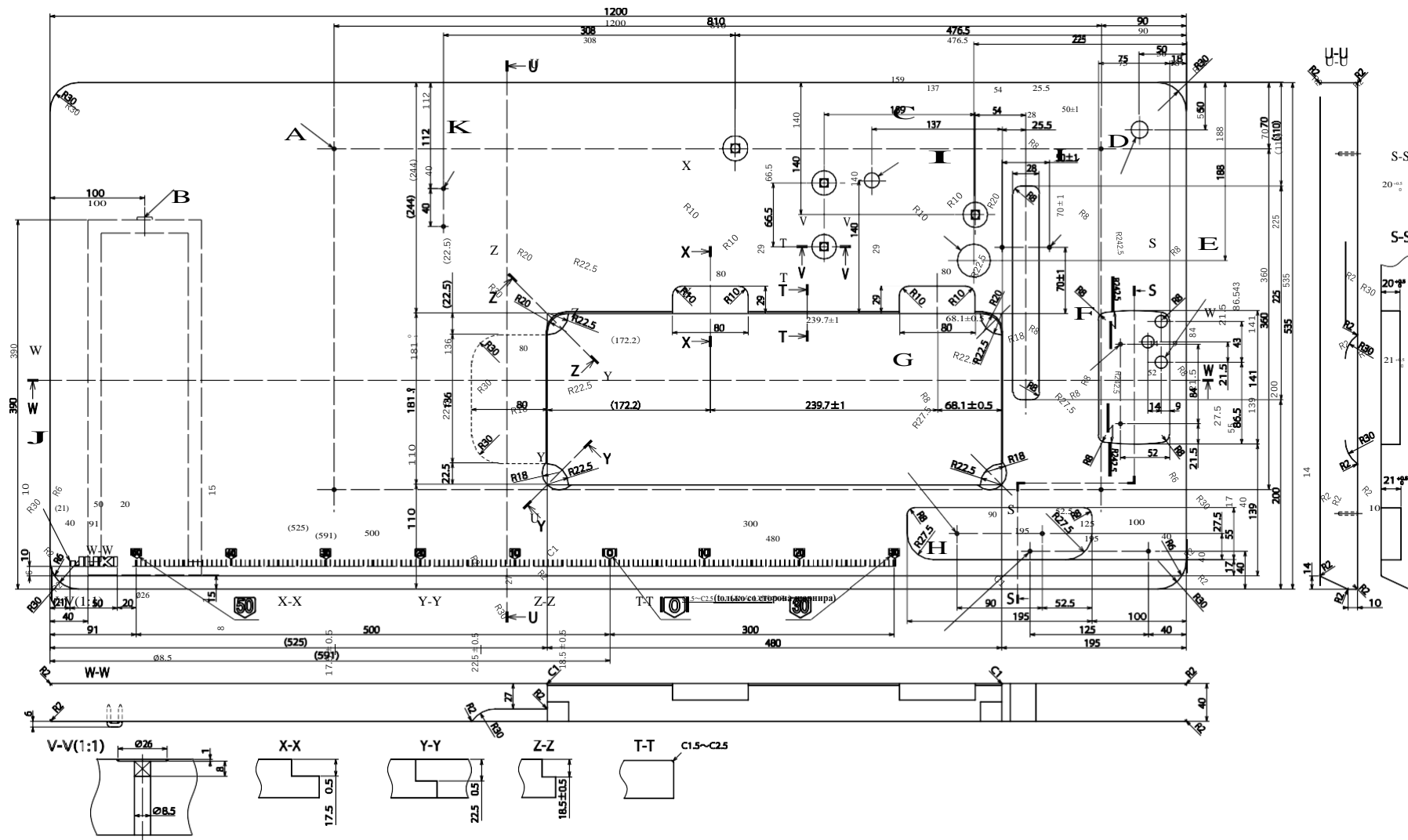
Typical

СОДЕРЖАНИЕ

1. ТЕХНИЧЕСКИЕ ТРЕБОВАНИЯ	1
2. УСТАНОВКА	4
2-1. Установка швейной машины.....	4
2-2. Прикрепление кожуха ремня.....	4
2-3. Установка иглы	5
2-4. Установка панели управления.....	6
3. ПОДГОТОВКА ШВЕЙНОЙ МАШИНЫ К РАБОТЕ	6
3-1. Смазка	6
3-2. Регулировка количества масла в челноке	7
3-3. Регулировка количество масла (разбрызгивание масла) в челноке	8
3-4. Намотка нитки на шпульку.....	9
3-5. Установка шпульки в шпульный колпачок	10
3-6. Заправка нити	11
3-7. Регулировка педали.....	11
4. РЕГУЛИРОВКА ШВЕЙНОЙ МАШИНЫ	12
4-1. Регулировка натяжения нити	12
4-2. Регулировка ширины строчки зигзаг	13
4-3. Давление прижимной лапки	14
4-4. Регулировка высоты лапки	14
4-5. Регулировка подъемного механизма прижимной лапки	14
4-6. Регулировка длины стежка	15
4-7. Настройка более плотной строчки	15
4-8. Высота и наклон зубчатой рейки	16
4-9. Установка/снятие челнока	16
4-10. Регулировка высоты игловодителя	17
4-11. Регулировка синхронизации между иглой, челноком и предохранителем иглы.....	17
4-12. Регулировка положения останки иглы	18
4-13. Регулировка обрезки	19
4-14. Механизм подачи верхней нити	20
4-15. Положение нитеотводчика.....	20
5. РАБОТА ШВЕЙНОЙ МАШИНЫ	21
5-1. Ножное управление (В случае типа швейной машины с прямой передачей)	21
5-2. Переключатель закрепки, включающийся одним касанием	21
5-3. Изменение метода хода иглы	22
5-4. Светодиодная подсветка.....	22
6. ДОПОЛНИТЕЛЬНО	23
6-1. Устройство обратной подачи с ножным приводом (RF-1).....	23
6-2. Лапка для соединительного шва для прижимной лапки закрытого стежка	23
6-3. Дополнительный комплект нитепритягивателя.....	23
7. ШКИВ И РЕМЕНЬ ДВИГАТЕЛЯ	24
8. НЕПОЛАДКИ ПРИ ШИТЬЕ И МЕРЫ ДЛЯ ИХ УСТРАНЕНИЯ	25

1. ТЕХНИЧЕСКИЕ ТРЕБОВАНИЯ

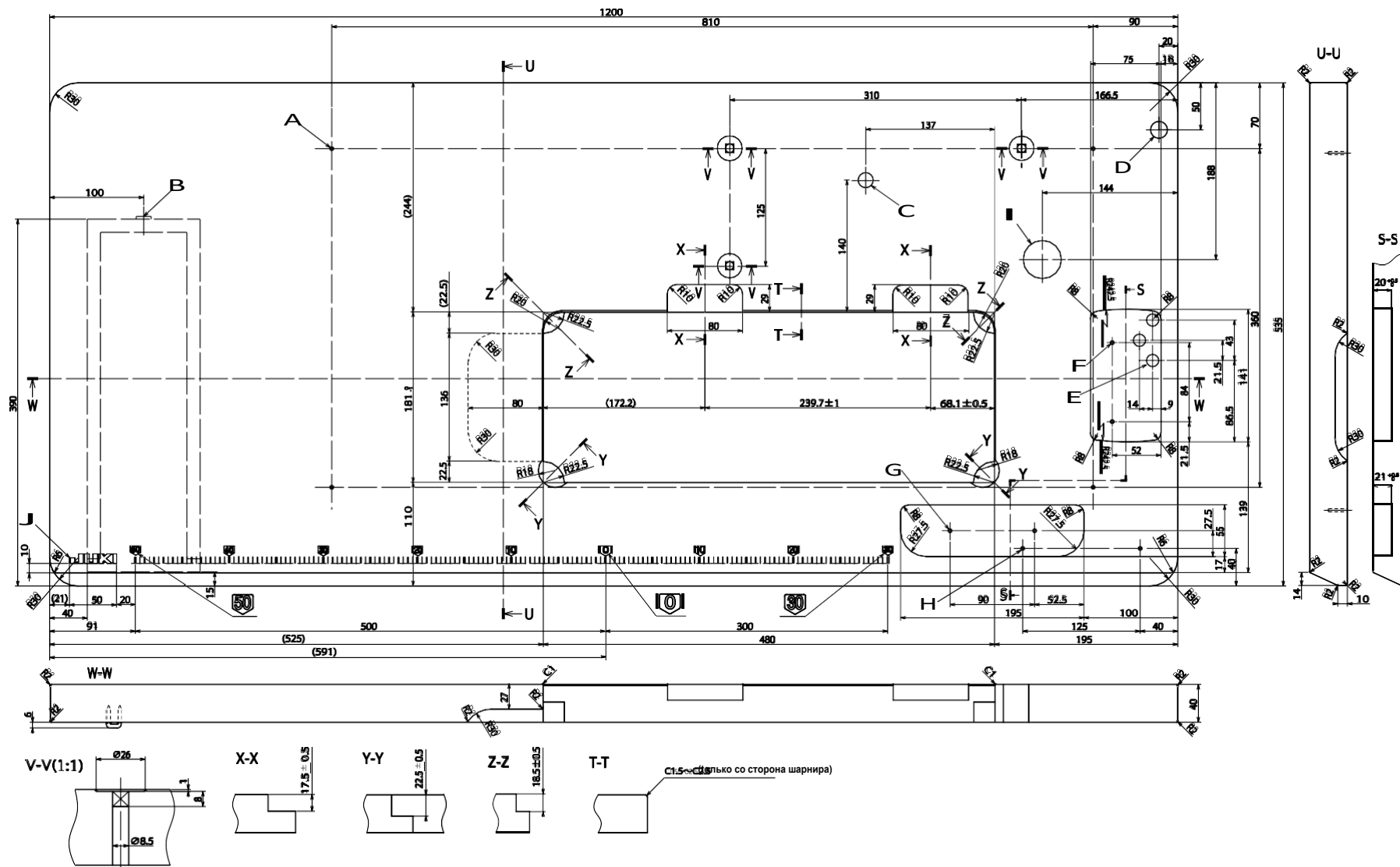
Модель			GT2297	
Тип зигзага	Стандартный зигзаг		Выбирается из стандартной строчки зигзаг и 3-ступенчатой строчки зигзаг	Выбирается между 3-ступенчатой строчкой зигзаг и 24-стежковой стандартной фестонной строчкой зигзаг
Технические характеристики привода электродвигателя	Клиновой ремень		Прямой привод	Клиновой ремень
Диаграмма стежка			 либо 	 либо 
Макс. ширина зигзага (мм)	5 [4 на момент поставки]	8	3-укольный зиг-заг: 10 [8 на момент поставки] Стандартный зигзаг : 5 [5 на момент поставки]	10 [8 на момент поставки]
Макс. длина стежка (мм)	2,5 (Нормальная/ обратная подача) [2 на момент поставки]	5 (Нормальная подача) 4 (Обратная подача)	2,5 (Нормальная/ обратная подача) [2 на момент поставки]	2,5 (Нормальная/ обратная подача) [2 на момент поставки]
Макс. скорость шитья (стежков/мин)	5.000		5.000 (3-ступенчатый зигзаг: Ширина зигзага = менее 8 мм) 4.000 (3-ступенчатый зигзаг: Ширина зигзага = более 8 мм)	5.000 (Ширина зигзага = менее 8 мм) 4.000 (Ширина зигзага = более 8 мм)
Игла	SCHMETZ 438SUK (Nm75) : Nm 65 - 90, DP x 134 (#10) : #9 - 14			
Смазочное масло	Масло вазелиновое для швейных машин CP-32/L85			
Шум	- Уровень звукового давления при эквивалентном непрерывном излучении (L_{pA} (линейный усилитель мощности)) на автоматизированном рабочем месте : Уровень шума по шкале A 80 децибел; (Включает $K_{pA} = 2,5$ децибел); согласно ISO (Международной Организации по Стандартизации) 10821-C.6.2 - ISO 11204 GR2 при 4 500 sti/min.		- Уровень звукового давления при эквивалентном непрерывном излучении (L_{pA} (линейный усилитель мощности)) на автоматизированном рабочем месте : Уровень шума по шкале A 80 децибел; (Включает $K_{pA} = 2,5$ децибел); согласно ISO (Международной Организации по Стандартизации) 10821-C.6.2 - ISO 11204 GR2 при 4 400 sti/min. - Уровень мощности звука (L_{WA}) : Уровень шума по шкале A 84,6 децибел; (Включает $K_{WA} = 2,5$ децибел); согласно ISO (Международной Организации по Стандартизации) 10821-C.6.2 - ISO 3744 GR2 при 4 500 sti/min.	



■ Чертеж стола
(1) тип с клиновым ремнем

- A** 4×φ 3,4 на нижней поверхности, глубина 20 (Просверлите отверстие во время установки.)
B Положение установки стопора устройства для вытаскивания (на обратной стороне)
C φ16 глубина 30
D φ18 просверленное отверстие
E 3×φ13 просверленное отверстие
F 2×φ3,5 глубина 10

- G** 2×φ3,5 глубина 10
H 2×φ 3,4 на нижней поверхности, глубина 20 (Просверлите отверстие во время установки.)
I φ35±0,5 просверленное отверстие
J Логотип JUK
K 2×φ 3,4 на нижней поверхности, глубина 20
L 2×φ3,5 глубина 4

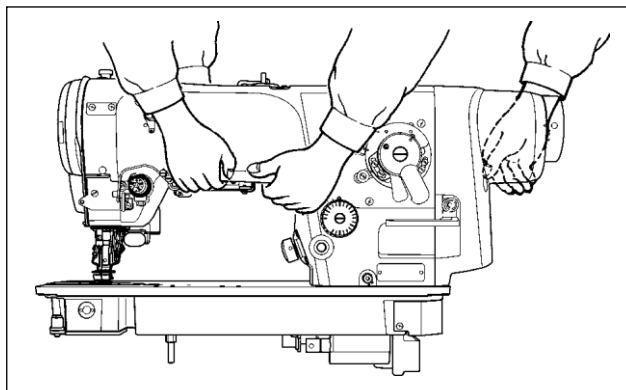


- A** 4× \varnothing 3,4 на нижней поверхности, глубина 20 (Просверлите отверстие во время установки.)
B Положение установки стопора устройства для вытаскивания (на обратной стороне)
C \varnothing 16 глубина 30
D \varnothing 18 просверленное отверстие
E 3× \varnothing 13 просверленное отверстие

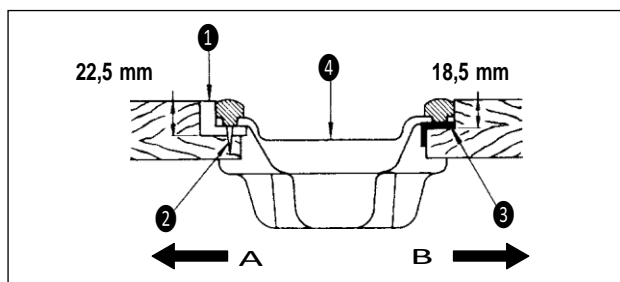
- F** 2× \varnothing 3,5 глубина 10
G 2× \varnothing 3,5 глубина 10
H 2× \varnothing 3,4 на нижней поверхности, глубина 20 (Просверлите отверстие во время установки.)
I \varnothing 40±0,5 просверленное отверстие
J Логотип JUK

2. УСТАНОВКА

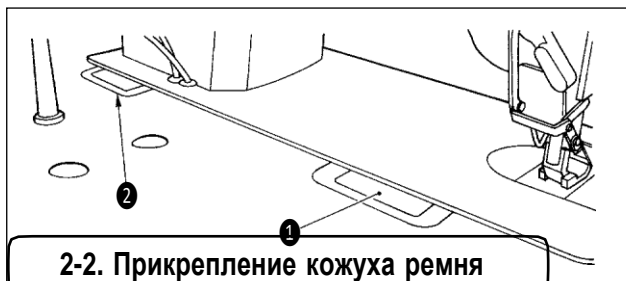
2-1. Установка швейной машины



- 1) Переносите швейную машину вдвоем, как показано на рисунке.



- 2) Установка масляного поддона
Забейте гвозди **2** в две опорные резиновые детали **1** в верхней части устройства со стороны оператора **A** в выступающей части стола, а затем закрепите две прокладки **3** в верхней части устройства со стороны шарнирного крепления **B** с помощью клея на резиновой основе. Теперь поместите масляный поддон **4** на прокладки.
- 3) Присоединение шарнира
Подгоните шарнир **1** под отверстие в станине машины головную часть швейной машины к шарниру стола **2** перед размещением головной части машины на прокладках **3**

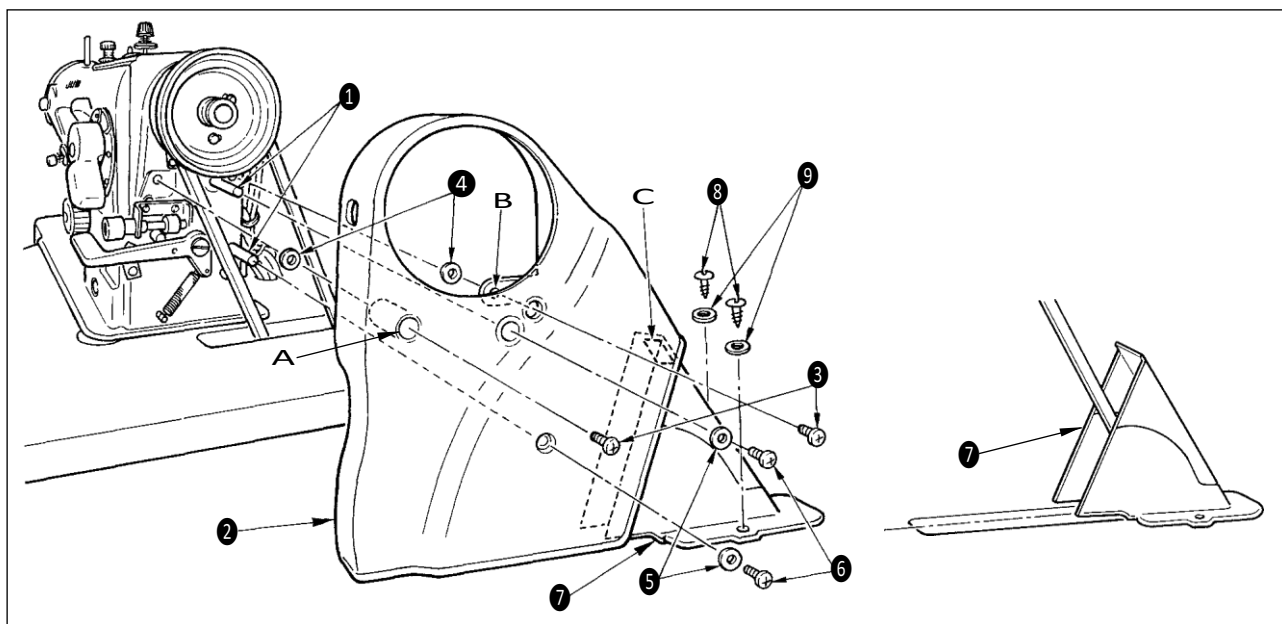


2-2. Прикрепление кожуха ремня



ПРЕДУПРЕЖДЕНИЕ:

Чтобы защититься от возможных травм из-за неожиданного запуска машины, начинайте следующую работу после выключения электропитания и, убедившись, что мотор находится в покое.



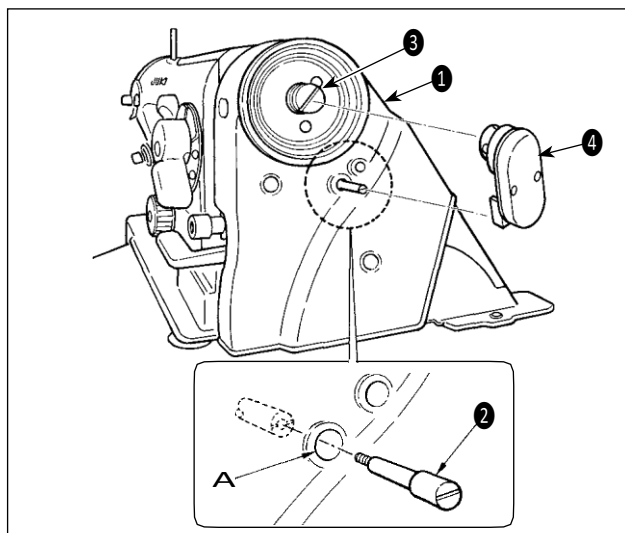
- 1) Надежно закрепите два штифта крышки приводного ремня **1** в винтовых отверстиях на консоли устройства.
- 2) Поместите установочные винты **3** в отверстие **A** на крышке приводного ремня **2** и в части **B** и зафиксируйте их с помощью шайб установочных винтов **4**.
- 3) Присоедините крышку приводного ремня **A** **2** к консоли устройства с наклонной задней стороны так, чтобы она закрывала ремень.

- 4) Зафиксируйте установочные винты 3 в винтовых отверстиях на консоли устройства, а шайбы 5 и установочные винты 6 - в фиксаторах на крышке приводного ремня.
- 5) Вставьте смонтированную крышку приводного ремня В 7 с задней стороны крышки приводного ремня А 2 и закрепите ее в таком положении, где резиновый участок С смонтированной крышки приводного ремня 7 слегка соприкасается с крышкой приводного ремня А. В это время закрепите крышку приводного ремня в месте, где более тонкая и левая стороны расположены одинаково по отношению к удлинненному отверстию в столе с помощью шурупа 8 и шайбы 9.

■ В случае использования позиционера иглы

Отрегулируйте его так, чтобы игла всегда останавливалась в верхнем положении для того, чтобы сделать швейные работы очень эффективными. В этом случае можно использовать позиционер иглы.

Установите позиционер иглы в порядке, описанном ниже.



- 1) Установите адаптер 3 в заднюю конечную часть главного вала.
- 2) Ослабьте четыре установочных винта в крышке приводного ремня А 1 и временно затяните их.
- 3) Извлеките один из четырех установочных винтов из отверстия А и закрепите фиксатор синхронизатора 2 на шпильке крышки приводного ремня. Затем окончательно затяните установочные винты на всей крышке приводного ремня.
- 4) Присоедините синхронизатор позиционера 4 иглы, как показано на рисунке слева.



Если используется имеющийся в продаже позиционер иглы, необходимо приобрести отдельно продающуюся эксклюзивную деталь.

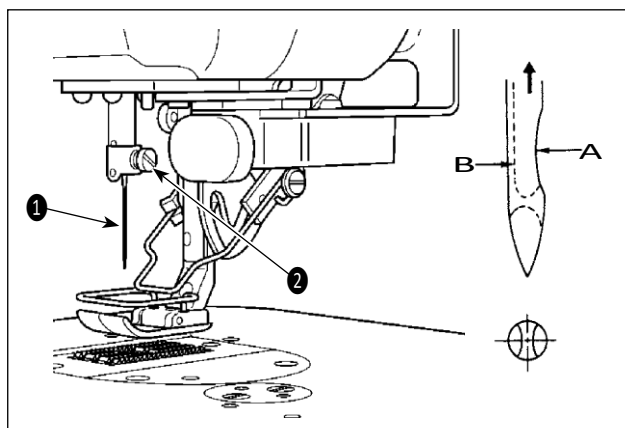
- № детали фиксатора синхронизатора 2: 1 шт.
- № детали адаптера 3: 1 шт.

2-3. Установка иглы



ПРЕДУПРЕЖДЕНИЕ:

Чтобы защититься от возможных травм из-за неожиданного запуска машины, начинайте следующую работу после выключения электропитания и, убедившись, что мотор находится в покое.



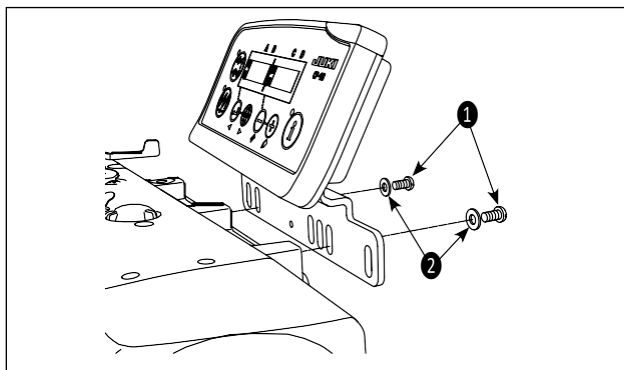
- 1) Поверните маховик, чтобы поднять игловодитель в самое высокое положение его хода.
- 2) Ослабьте винт иглодержателя 2. Удерживайте иглу 1 так, чтобы длинный желобок В на игле был обращен прямо на Вас.
- 3) Вставьте иглу до упора в отверстие игловодителя в направлении стрелки.
- 4) Надежно затяните винт 2.
- 5) Убедитесь в том, что длинный желобок В на игле обращен к Вам.

2-4. Установка панели управления



ПРЕДУПРЕЖДЕНИЕ:

Чтобы защититься от возможных травм из-за неожиданного запуска машины, начинайте следующую работу после выключения электропитания и, убедившись, что мотор находится в покое.



В случае использования швейной машины с автоматикой, установите панель управления на швейную машину.

Существует четыре различных типа панели.

Панель	Примечания
CP-18A	Упрощенный тип
CP-180A	Многофункциональный тип
IT-10	Интеллектуальный терминал (Упрощенный тип)
IT-100	Интеллектуальный терминал (Многофункциональный тип)

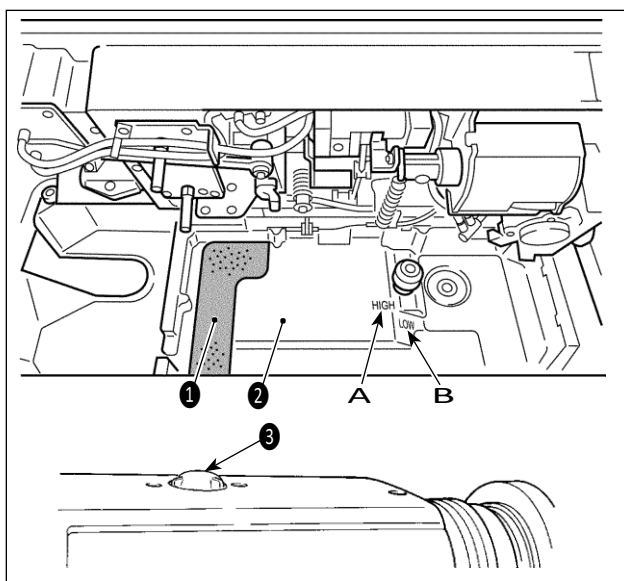
3. ПОДГОТОВКА ШВЕЙНОЙ МАШИНЫ К РАБОТЕ

3-1. Смазка



ПРЕДУПРЕЖДЕНИЕ:

Чтобы защититься от возможных травм из-за неожиданного запуска машины, начинайте следующую работу после выключения электропитания и, убедившись, что мотор находится в покое.



- 1) Поместите пенополиуретановую подкладку **1** на масляный поддон **2**.
 - 2) Заполните масляный поддон **2** маслом «Масло вазелиновое для швейных машин CP-32/L85» до уровня отметки «HIGH» (высоко) **A**.
 - 3) Когда уровень масла станет ниже отметки «LOW» (низкий) **B**, пополните масляный поддон указанным маслом.
 - 4) Когда Вы будете работать на машине после смазывания, Вы увидите брызги масла через масляное смотровое окошко **3**, если смазывание будет правильным. (Количество разбрызгиваемого масла не зависит от количества масла).
- * Если пыль накопилась в масляном поддоне, удалите ее. При замене масла в швейной машине выжмите пенополиуретан **1** и удалите с него пыль.

1. При использовании новой швейной машины в первый раз или эксплуатации машины, которая не использовалась в течение длительного времени, запустите машину на малой скорости (около 2000 об/мин) примерно на десять минут.
2. Когда машина непрерывно используется на низкой скорости (2000 стежков /мин или меньше), дайте машине поработать в холостом режиме на высокой скорости (4000 стежков /мин или больше) в течение приблизительно 5 минут один раз в неделю. Используйте чистое масло и когда масло становится грязным, замените его чистым маслом как можно скорее.
3. Если Вы продолжите использовать машину с грязным маслом, могут возникнуть проблемы.

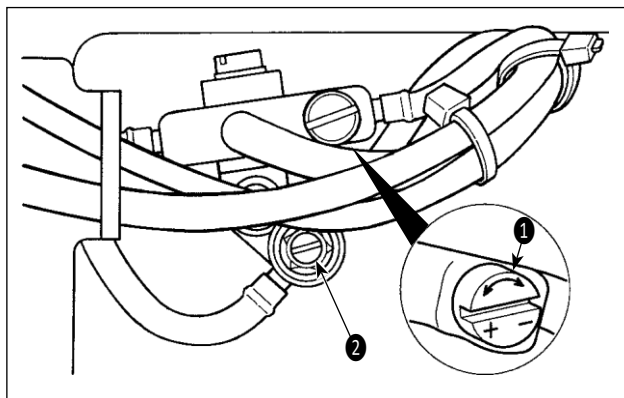


3-2. Регулировка количества масла в челноке



ПРЕДУПРЕЖДЕНИЕ:

Чтобы защититься от возможных травм из-за неожиданного запуска машины, начинайте следующую работу после выключения электропитания и, убедившись, что мотор находится в покое.



Наклоните голову машины и отрегулируйте количество масла в челноке, поворачивая винт регулировки

количества масла ①. Поверните регулировочный винт в направлении «+» (противочасовой стрелки), чтобы увеличить количество масла в челноке.

Поверните регулировочный винт в направлении «-» (почасовой стрелке), чтобы уменьшить его.

1. После выполнения регулировки, запустите швейную машину на холостом ходу при скорости шитья, которая будет использоваться для шитья, примерно на 30 секунд. Затем, проверьте количество масла, сравнив его с образцом, который показывает соответствующее разбрызгивание масла (метки).
2. При регулировке уровня масла в челноке выполняйте регулировку так, чтобы уменьшить количество масла после небольшого увеличения.
3. Количество масла в челноке было отрегулировано для максимальной скорости шитья на момент поставки. Если Вы всегда используете швейную машину на малой скорости шитья, существует вероятность возникновения неполадок из-за недостаточного количества масла в челноке. Если машина всегда используется при низкой скорости шитья, следует выполнить регулировку количества масла в челноке.
4. Существует вероятность протечки масла из вала челнока, так как масло не будет возвращаться в масляный картер, если винт для регулировки количества масла ① используется в полностью затянутом состоянии. Не используйте винт в полностью затянутом состоянии. Кроме того, если уровень масла в челноке не поднимается до нужного уровня, за исключением случаев, когда винт для регулировки количества масла ① затянут практически полностью, нужно принять во внимание, что масляный фитиль на вале челнока засорен или тому подобное. Замените масляный фитиль на вале челнока.
5. Никогда не регулируйте винт ② регулирующего клапана челнока количества масла, после того, как он будет зафиксирован.



3-3. Регулировка количество масла (разбрызгивание масла) в челноке



Предупреждение:

Будьте чрезвычайно осторожными при работе на швейной машине, начиная с проверки количества масла, которое проверяется при вращении челнока с высокой скоростью.

(1) Как проверить количество масла (разбрызгивание масла)

① Бумага для проверки количества масла(разбрызгивание масла)

* Используйте любую доступную бумагу, независимо от материала.

② Положение для проверки количества масла(разбрызгивание масла)

* Выполняя процедуру, описанную ниже в 1) или 2), удалите задвижную пластину и соблюдайте чрезвычайную осторожность, чтобы Ваши пальцы не касались челнока.

- 1) Если швейная машина не была достаточно разогрета для работы, дайте швейной машине поработать в холостом режиме приблизительно в течение трех минут (умеренная прерывистая работа).
- 2) Поместите бумагу для проверки количества масла (разбрызгивание масла) под челнок, в то время как швейная машина работает.
- 3) Убедитесь в том, что уровень масла в масляном резервуаре находится в пределах между «HIGH» и «LOW».
- 4) Подтверждение количества масла должно быть выполнено за пять секунд. (Проверьте период времени по часам).

(2) Пример, показывающий соответствующее количество масла

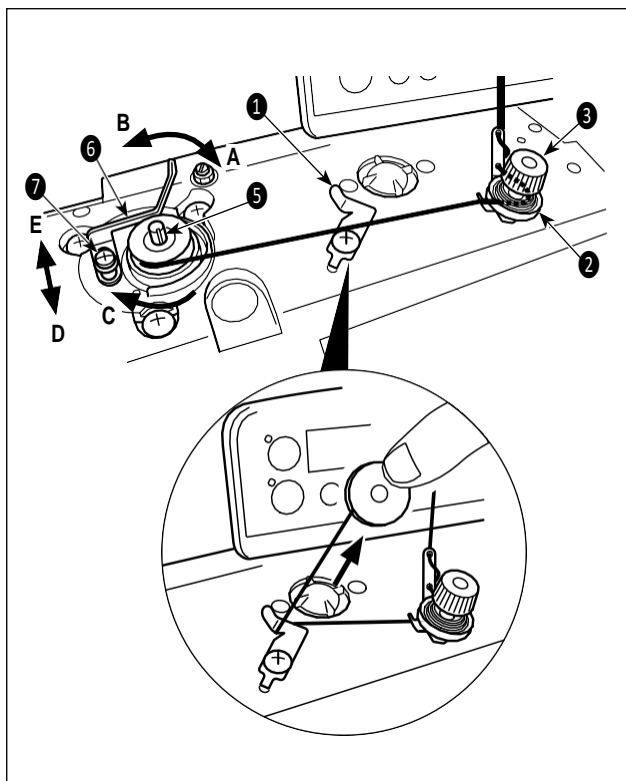
Соответствующее количество масла (мало)	Соответствующее количество масла (много)
<p>Брызги масла от челнока</p> <p>Мин. 0,5 мм</p>	<p>Брызги масла от челнока</p> <p>Макс. 1 мм</p>

- 1) Количество масла, показанной в примерах слева, должно быть точно отрегулировано в соответствии с процессом шитья. Необходимо точно отрегулировать количество масла в соответствии с процессом шитья. Однако не увеличивайте (не уменьшайте) количество масла в челноке чрезмерно. (Если масла слишком мало, челнок будет зажат (челнок перегреется), Если масла слишком много, швейное изделие может быть запятнано маслом.)
- 2) Проверяйте количество масла (разбрызгивание масла) три раза (на трех листах бумаги) и при необходимости отрегулируйте его до неизменного состояния.

3-4. Намотка нитки на шпульку

**ПРЕДУПРЕЖДЕНИЕ:**

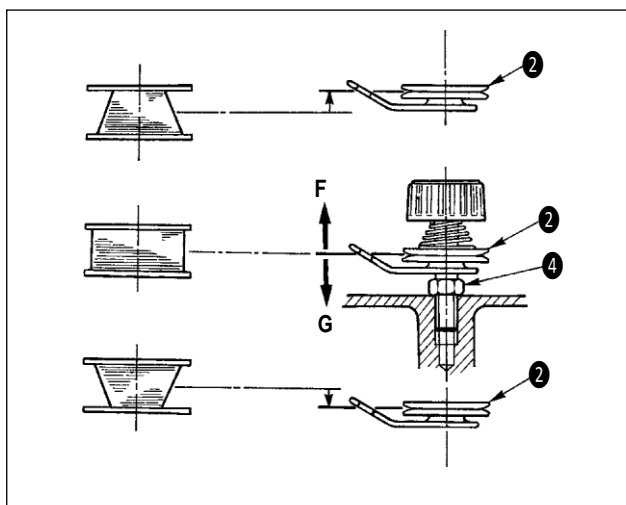
Чтобы защититься от возможных травм из-за неожиданного запуска машины, начинайте следующую работу после выключения электропитания и, убедившись, что мотор находится в покое.



- 1) Вставьте шпульку на вал устройства для намоткишпульки **5** глубоко до упора.
- 2) Пропустите нитку, вытянутую с бобины, расположенной на правой части стойки бобинодержателя, в последовательности, показанной на рисунке слева. Затем несколько раз намотайте по часовой стрелке на шпульку конец нитки.
- 3) Нажмите защелку устройства для намотки шпульки **6** в направлении **A** и запустите швейную машину. Шпулька вращается в направлении **C**, и нитка будет наматываться. Вал устройства для намотки шпульки **5** автоматически остановится, как только намотка закончится.
- 4) Снимите шпульку и отрежьте нитку режущим стопором нитки **1**.
- 5) Для регулировки количества намотки нити на шпульку ослабьте установочный винт **7** и переместите рычаг намотки **6** в направлении **A** или **B**. Затем затяните установочный винт **7**.

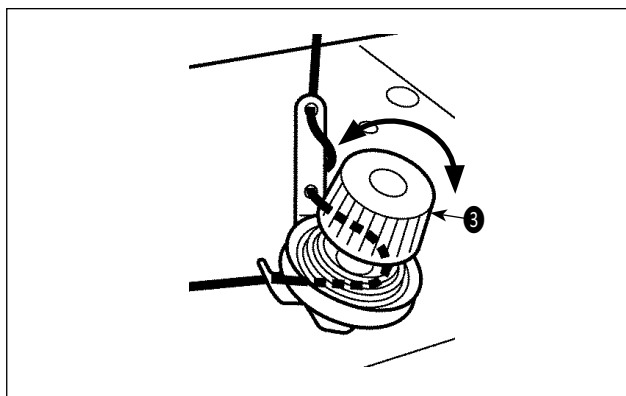
В направлении **D** : Уменьшение

направлении **E** : Увеличение



- 6) В случае неравномерной намотки нити на шпульку, ослабьте гайку **4** и подрегулируйте уровень натяжения нити шпульки **2**.
 - В норме центр шпульки находится на одной высоте с центром диска натяжения нити **2**.
 - Сдвиньте диск натяжения нити **2** в направлении **F** при излишнем количестве витков в нижней части шпульки и в направлении **G** - при излишнем количестве витков в верхней части шпульки.

После регулировки затяните гайку **4**.



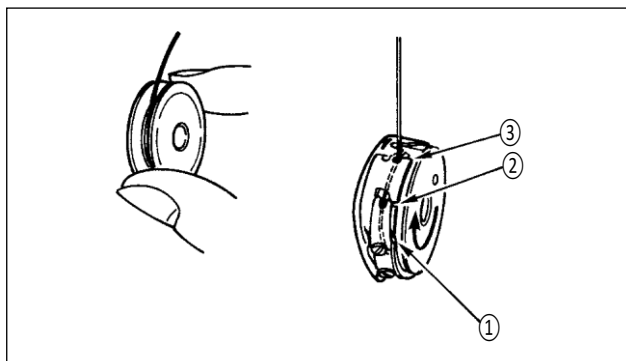
- 7) Чтобы отрегулировать натяжение устройства для намотки шпульки, поверните гайку регулятора **3**.

3-5. Установка шпульки в шпульный колпачок



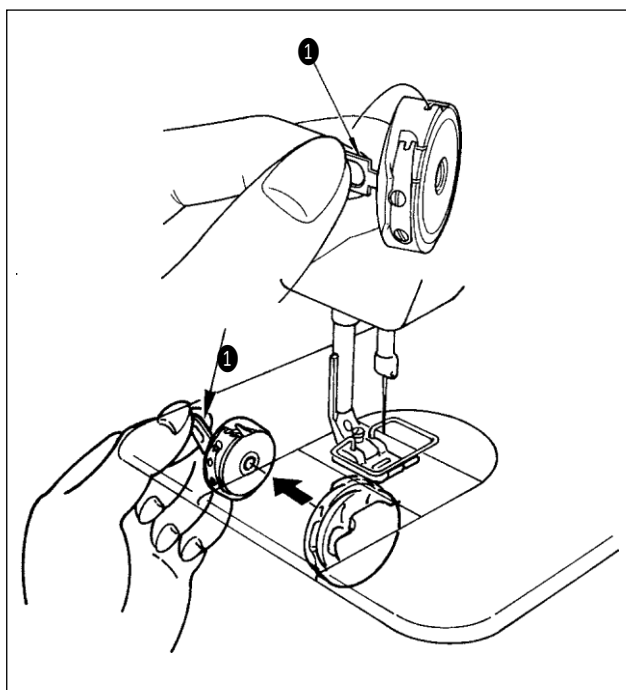
ПРЕДУПРЕЖДЕНИЕ:

Чтобы защититься от возможных травм из-за неожиданного запуска машины, начинайте следующую работу после выключения электропитания и, убедившись, что мотор находится в покое.



Установка шпульки в шпульный колпачок

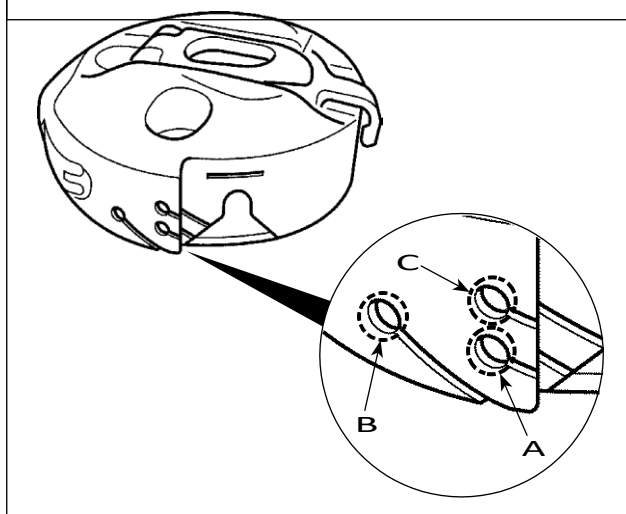
- 1) Возьмите шпульку правой рукой с вытянутой примерно на 5 см нитью и поместите ее в шпульный колпачок так, как показано на рисунке.
- 2) Заправьте нить в шпульный колпачок в порядке номеров и вытяните ее по линии движения нити, как показано на рисунке.
- 3) Если шпулька была правильно вставлена в шпульный колпачок, шпулька вращается в направлении стрелки, когда нить натянута.



Установка и удаление шпульного колпачка

- 1) Поверните маховик, чтобы поднять игловодитель в самое высокое положение.
- 2) Поднимите защелку 1 шпульного колпачка и удерживайте ее между двумя пальцами, как показано на рисунке слева.
- 3) Удерживая ее, вставьте шпульный колпачок на вал шпуледержателя до упора.
- 4) Отпустите защелку шпульного колпачка и оставьте ее в покое в закрытом положении.

* Повторите описанные выше шаги при снятии шпульного колпачка.



Как использовать отверстия для нити шпульного колпачка

- 1) Для обычного шитья используйте отверстие **A**. Чтобы увеличить натяжение нити, когда игла уходит влево, используйте отверстие **B**. (Отверстие **C** предназначено для особых процессов.)



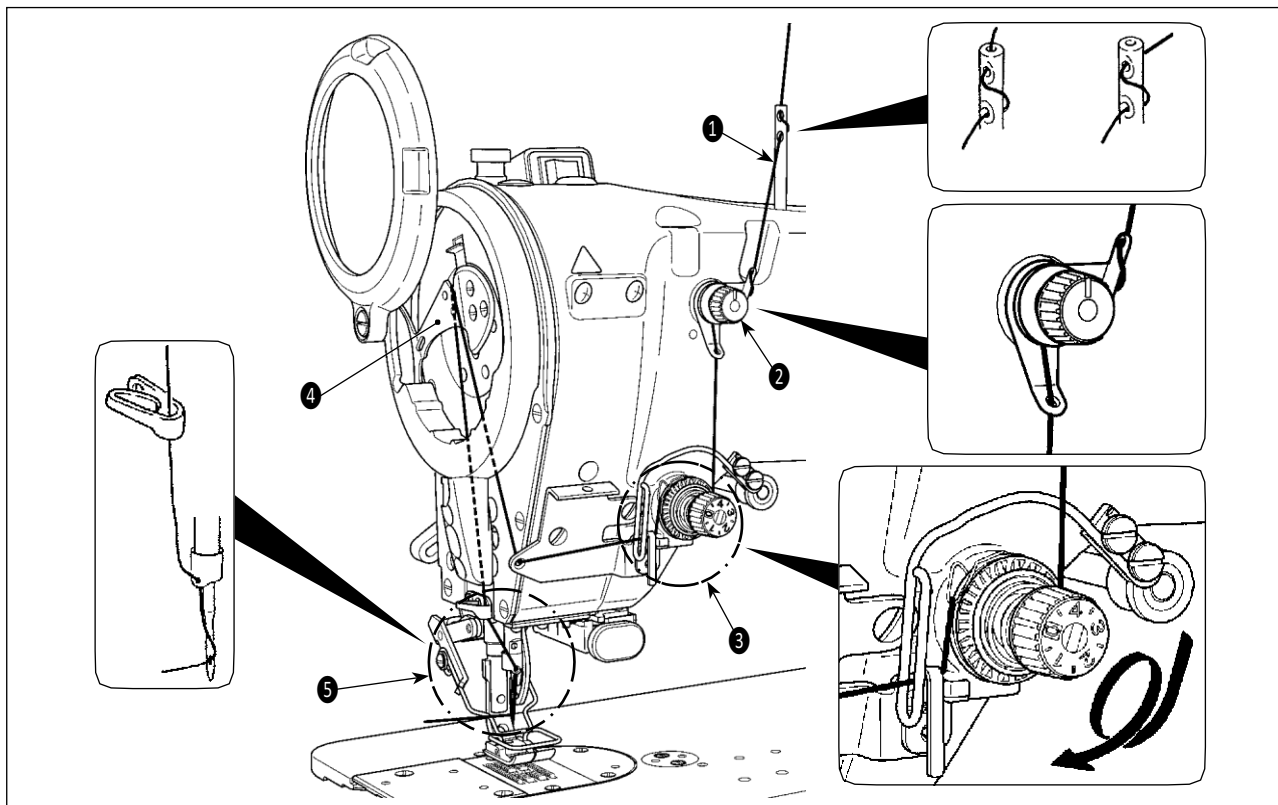
Возможно, что несколько стежков в начале шитья будет трудно прострочить, если используется тонкая волокнистая нить, например, (#50, #60 или #80) при использовании отверстия **B**. В этом случае используйте другое отверстие или начните шитье справа.

3-6. Заправка нити



ПРЕДУПРЕЖДЕНИЕ:

Чтобы защититься от возможных травм из-за неожиданного запуска машины, начинайте следующую работу после выключения электропитания и, убедившись, что мотор находится в покое.



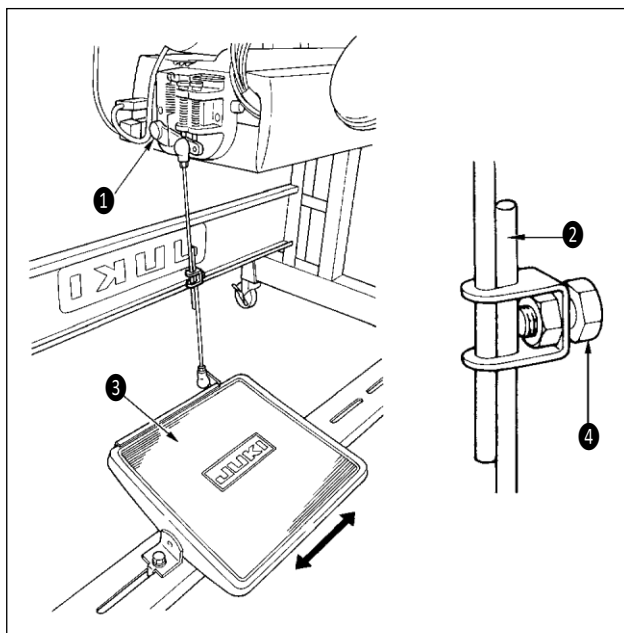
- 1) Поверните маховик, чтобы поднять игловодитель в самое высокое положение.
- 2) Проденьте нить в порядке номеров, как показано на рисунке.
- 3) Вытяните нить на расстояние примерно 10 см от иглы после продевания нити в иглу.

3-7. Регулировка педали



ПРЕДУПРЕЖДЕНИЕ:

Чтобы защититься от возможных травм из-за неожиданного запуска машины, начинайте следующую работу после выключения электропитания и, убедившись, что мотор находится в покое.



(1) Установка тяги

- 1) Сдвиньте педаль **3** вправо или влево, как показано стрелками так, чтобы рычаг управления электромотором **1** и тяга **2** были на одной линии.

(2) Регулировка угла педали

- 1) Угол наклона педали может быть свободно отрегулирован с помощью изменения длины соединительного тяги **2**.
- 2) Ослабьте регулировочный винт **4** и отрегулируйте длину тяги **2**.

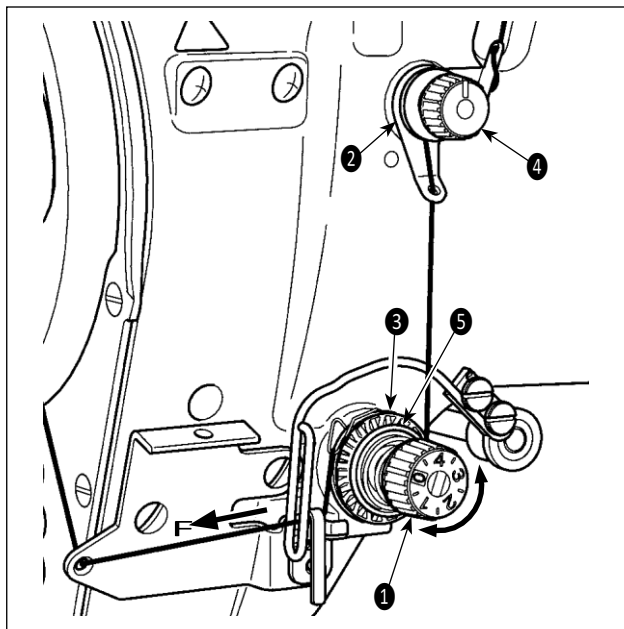
4. РЕГУЛИРОВКА ШВЕЙНОЙ МАШИНЫ

4-1. Регулировка натяжения нити



ПРЕДУПРЕЖДЕНИЕ:

В случае разрыва нити, нить может намотаться на рычаг нитепритягивателя. В этом случае выключите питание, поднимите крышку нитепритягивателя и удалите нить, наматывающуюся вокруг нитепритягивателя. В этот момент будьте очень осторожны и защитите свои пальцы от пореза ножом.



(1) Регулировка натяжения

1) Регулировка натяжения верхней нити с помощью гайки регулятора **1**.

Поверните гайку по часовой стрелке, чтобы увеличить натяжение верхней нити, и против часовой стрелки, чтобы его уменьшить.

1. Если предварительное натяжение нити **2** слишком слабое, нить может выскользнуть из вращающегося диска **3**. Отрегулируйте предварительное натяжение нити, используя регулировочную гайку **4** и следя за балансом натяжения между предварительным натяжением и вращающимся диском.



2. При настройке натяжения верхней нити протяните нить в направлении F, чтобы удостовериться в том, что вращающийся диск **3** вращается плавно и без проскальзывания.

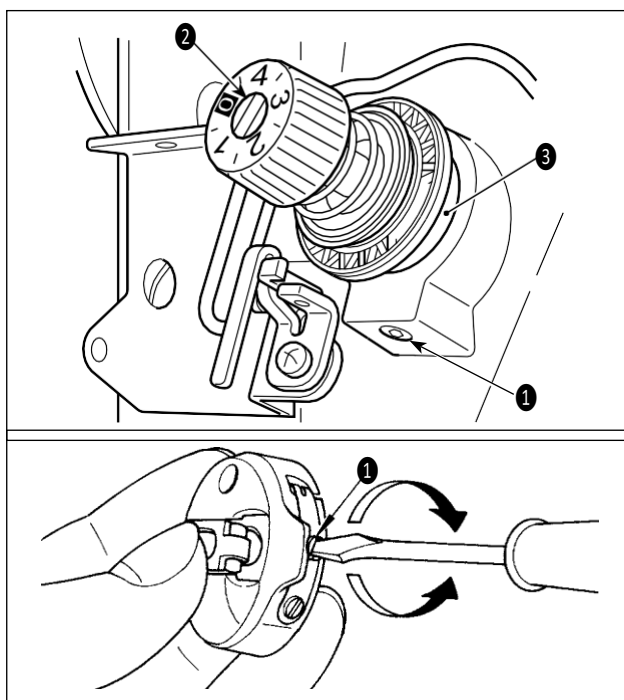
При проскальзывании вращающегося диска затяните гайку регулировки предварительного натяжения **4**.

3. Войлок в диске натяжения нити **5** является расходным элементом.

Если вращающийся диск **3** проскальзывает, существует вероятность того, что войлок в диске натяжения нити был изношен. Замените его на новый войлок.



4. При использовании толстой нити (приблизительно #30 или менее) в качестве верхней нити, натяжение нити, вероятно, будет недостаточным при использовании вращающегося регулятора натяжения из стандартного комплекта поставки. В таком случае следует использовать дополнительно приобретаемый диск натяжения нити.



(2) Регулировка пружины нитепритягивателя

1) Чтобы изменить натяжение пружины нитепритягивателя, надежно затяните винт **1**, который фиксирует муфту регулятора натяжения на консоли машины, и вставьте наконечник отвертки в отверстие на регуляторе натяжения

2, чтобы отрегулировать натяжение пружины нитепритягивателя. Поверните ее по часовой стрелке для увеличения. Поверните ее против часовой стрелки для уменьшения.

2) Чтобы изменить количество нити, забираемой пружиной нитепритягивателя, ослабьте зажимной винт **1** на муфте регулятора натяжения и поверните муфту регулятора натяжения **3**.

Диапазон регулировки количества нити, забираемой пружиной нитепритягивателя: 6 – 10 мм

(3) Регулировка натяжения нижней нити

1) Натяжение нижней нити можно отрегулировать, подкручивая винт регулировки натяжения **1**.

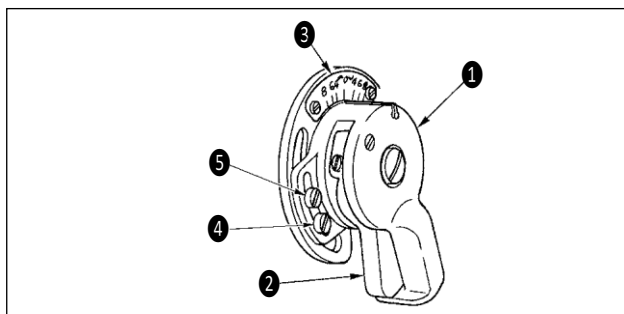
Поверните ее по часовой стрелке для увеличения. Поверните ее против часовой стрелки для уменьшения.

4-2. Регулировка ширины строчки зигзаг



ПРЕДУПРЕЖДЕНИЕ:

Чтобы защититься от возможных травм из-за неожиданного запуска машины, начинайте следующую работу после выключения электропитания и, убедившись, что мотор находится в покое.



(1) Регулировка ширины строчки зигзаг

Ширина строчки зигзаг регулируется с помощью ручки **1**.

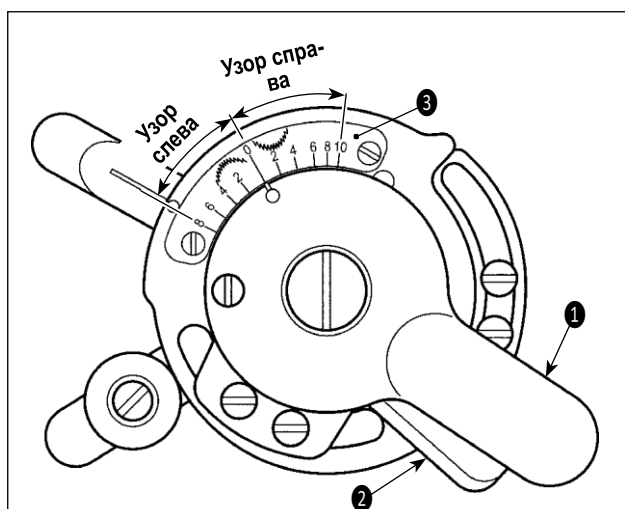
- 1) Нажмите пальцем на рычаг **2**.
- 2) Поверните ручку, не отпуская рычаг, и установите указательную линию на желаемую ширину зигзага, показанную в шкале ширины зигзага **3** в мм.
- 3) Отпустите рычаг, и ручка будет заблокирована в данном положении.

* Заводская настройка для ширины хода иглы - 8 мм на момент поставки. Однако, следует иметь в виду, что ширина хода иглы может быть увеличена максимум до 10 мм путем замены игольной пластины и зубчатой рейки и изменения положения стопорных винтов **4** и **5**. В этом случае отрегулируйте высоту игловодителя так, чтобы носик челнока проходил через верхний край ушка иглы, когда игла находится в крайнем левом положении строчки зигзаг. Однако в случае, если ширина хода иглы превышает 8 мм, швейная машина должна работать на скорости 4 000 об/мин или менее.

1. Не затягивайте винты **4** и **5** слишком сильно, так как это может привести к поломке ручки **1**.



2. Необходимо установить игловодитель в верхнее положение остановки для выполнения регулировки ширины хода иглы. Поверните маховик рукой, чтобы убедиться в том, что игла не задевает прижимную лапку.

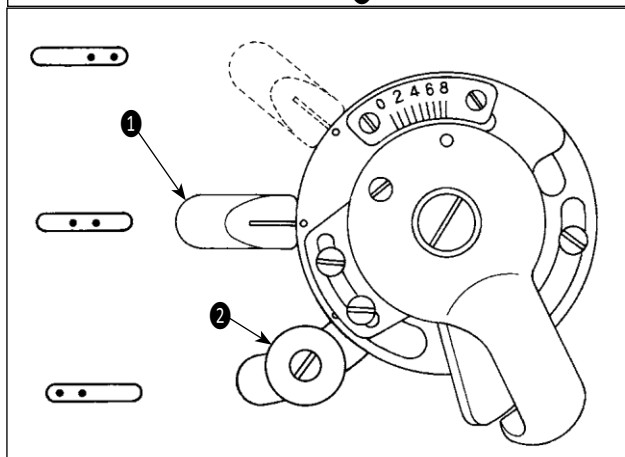


(2) Регулировка узора

* Узор может быть перенесен на другую сторону.

Обычно вышивается узор справа.

- 1) Нажмите пальцем на рычаг **2**.
- 2) Поверните ручку, не отпуская рычаг, и установите указательную линию на желаемую ширину зигзага, показанную в шкале ширины зигзага **3** в мм.
- 3) Отпустите рычаг, и ручка будет заблокирована в данном положении.



(3) Регулировка положения иглы

* Предусмотрен рычаг для изменения положения иглы, с помощью которого можно при необходимости изменить положение иглы.

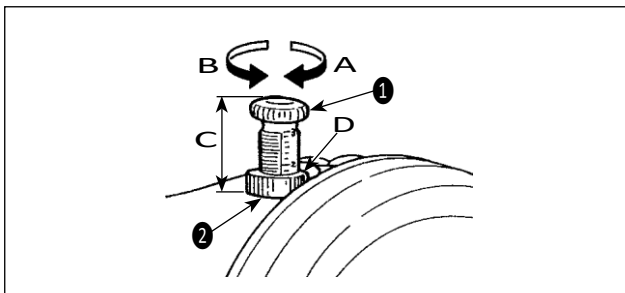
Чтобы изменить точку входа иглы, передвиньте рычаг изменения положения иглы **1** так, как показано на рисунке. Ослабьте винт **2** и передвиньте рычаг изменения положения иглы **1**, чтобы отрегулировать точку входа иглы. После регулировки затяните винт **2**.

4-3. Давление прижимной лапки



ПРЕДУПРЕЖДЕНИЕ:

Чтобы защититься от возможных травм из-за неожиданного запуска машины, начинайте следующую работу после выключения электропитания и, убедившись, что мотор находится в покое.



- 1) Ослабьте гайку ②. Поворачивая регулятор прижимной пружины ① по часовой стрелке (в направлении А), увеличьте давление прижимной лапки.
- 2) Поворачивая регулятор прижимной пружины против часовой стрелки (в направлении В), уменьшите ее давление.

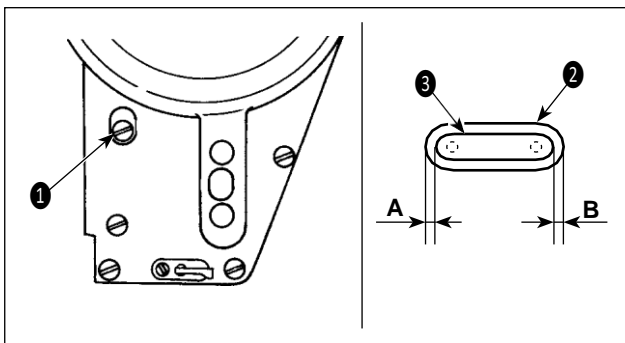
* Высоту С регулятора с прижимной пружиной ① можно измерить, посмотрев на метку шкалы регулятора с прижимной пружиной ① на верхней поверхности D гайки ②. Используйте измерение для управления швейными процессами и т.д.

4-4. Регулировка высоты лапки



ПРЕДУПРЕЖДЕНИЕ:

Чтобы защититься от возможных травм из-за неожиданного запуска машины, начинайте следующую работу после выключения электропитания и, убедившись, что мотор находится в покое.



- 1) Отрегулируйте высоту лапки, ослабив установочный винт скобы прижимной лапки ① при необходимости регулировки.
- 2) После регулировки, надежно затяните установочный винт ①.

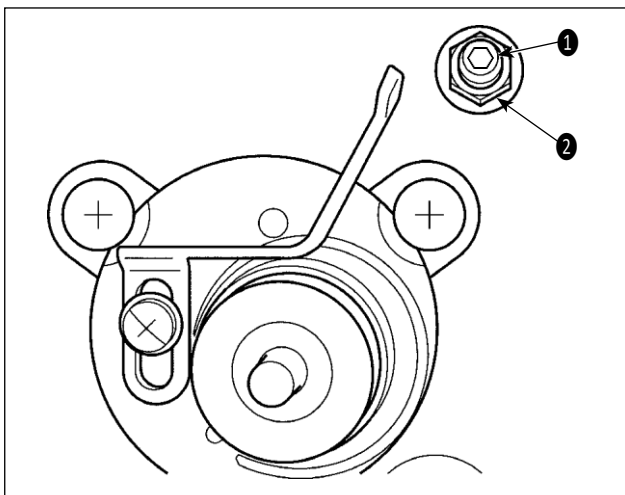
Во избежание поломки иглы из-за зазора между иглой и прижимной лапкой, отрегулируйте так, чтобы зазор между отверстием иглы ② в прижимной лапке и отверстием иглы ③ в игольной пластине был равен обеим сторонам ($A = B$). Затем затяните установочный винт ①.

4-5. Регулировка подъемного механизма прижимной лапки



ПРЕДУПРЕЖДЕНИЕ:

Чтобы защититься от возможных травм из-за неожиданного запуска машины, начинайте следующую работу после выключения электропитания и, убедившись, что мотор находится в покое.



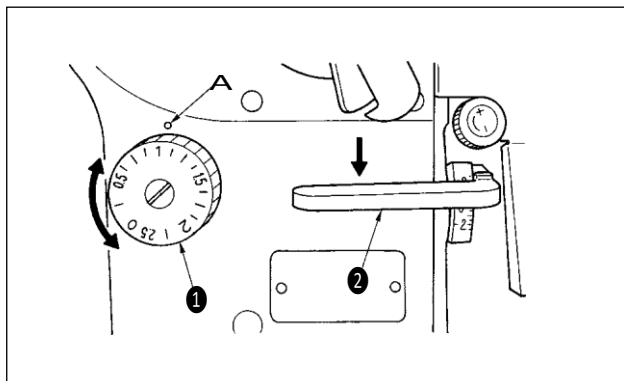
Некоторые типы материалов необходимо прошивать слегка приподнятой прижимной лапкой.

В этом случае выполните эту регулировку, следуя процедуре, описанной ниже.

- 1) Ослабьте гайку ②. Измените величину колебания подъемника, повернув плавающий винт ①.
- 2) Поворачивайте плавающий винт ① прижимной лапки по часовой стрелке, пока прижимная лапка не поднимется вверх на необходимую высоту. Затем затяните гайку ②, чтобы зафиксировать прижимную лапку.

Если Вы не используете подъемный механизм прижимной лапки, верните винт подъема прижимной лапки ① в исходное положение. Стандартом для величины поднятия прижимной лапки является лист бумаги.

4-6. Регулировка длины стежка

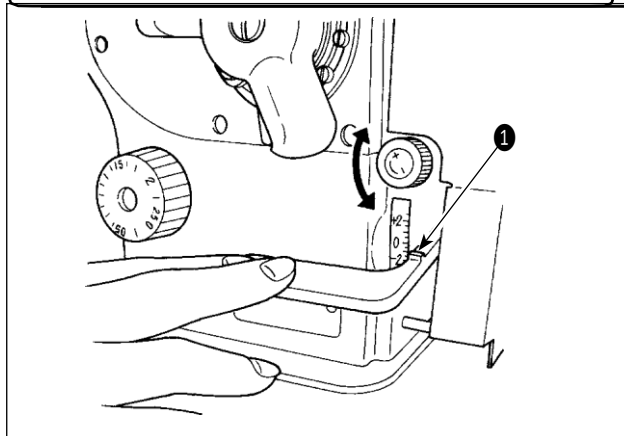


- 1) Поверните регулятор длины стежка **1** в направлении стрелки и совместите желательный номер с точечной меткой А на консоли машины.
- 2) Калибровка регулятора дается в миллиметрах.
- 3) Когда Вы хотите уменьшить длину стежка, поверните регулятор длины стежка **1** в направлении стрелки, нажимая при этом рычаг закрепки **2**.

Чтобы сделать закрепку, нажмите на рычаг закрепки **2**. Стежки обратной подачи делаются, пока продолжаете давить на рычаг. Отпустите рычаг, и машина будет работать с нормальным направлением подачи.

* Деления на шкале служат лишь для справки. Таким образом, настройте более плотную строчку, в тоже время следя за готовым швом.

4-7. Настройка более плотной строчки



Длину стежка можно уменьшить в начале или в конце шитья. Данная функция используется для закрепления стежков.

- 1) Рычаг закрепки перемещается путем поворота диска, одновременно удерживая нажатым рычаг. Отрегулируйте длину стежка для уплотнения шитья, следя за отметкой шкалы, которая должна совместиться с линией **1** на верхней части рычага.
- 2) Поверните ручку в направлении «+», чтобы уменьшить длину стежка при обратной подаче (т.е. направление подачи постепенно поменяется на нормальное). «+2» означает «длина стежка при нормальной подаче составляет 2 мм», а «-2» означает «длина стежка при обратной подаче составляет 2 мм».
- 3) Более плотную строчку можно настроить при нормальном режиме шитья (когда приведен в действие переключатель закрепки, включающийся одним касанием, длина стежка при нормальной подаче будет уменьшена).

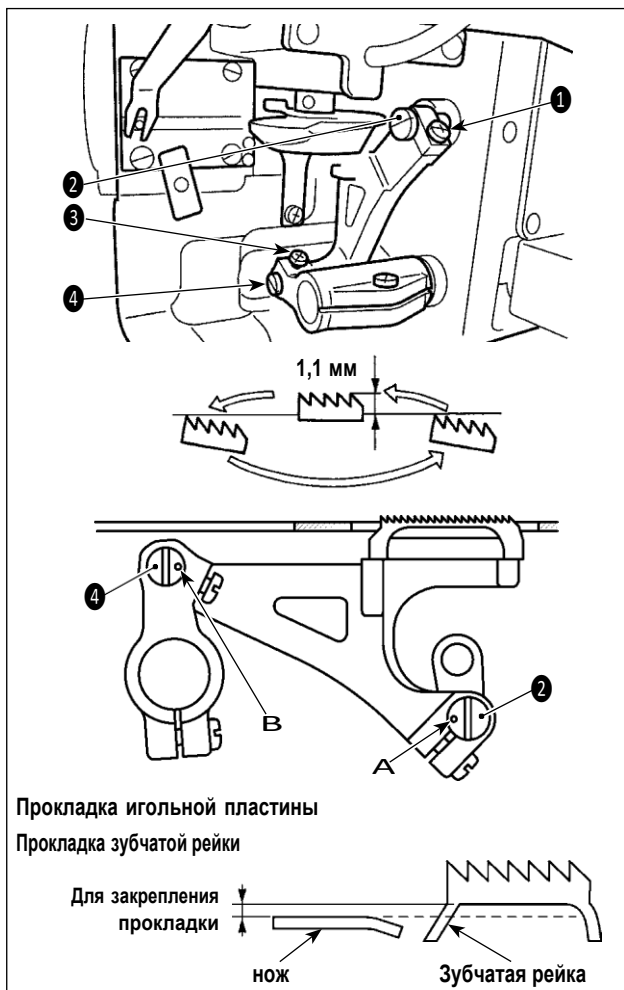
* Деления на шкале служат лишь для справки. Таким образом, настройте более плотную строчку, в тоже время следя за готовым швом.

4-8. Высота и наклон зубчатой рейки



ПРЕДУПРЕЖДЕНИЕ:

Чтобы защититься от возможных травм из-за неожиданного запуска машины, начинайте следующую работу после выключения электропитания и, убедившись, что мотор находится в покое.



(1) Высота зубчатой рейки

- Для регулировки высоты зубчатой рейки ослабьте винт **1** и поверните ведущую эксцентричную ось **2** с помощью отвертки.
- Стандартная высота зубчатой рейки – 1,1 мм.
(Справочно) Точка **A** на эксцентричной оси **2** и точка **B** на эксцентричной оси **4** должны быть соответственно повернуты лицевой стороной внутрь.
- Чтобы настроить наклон зубчатой рейки, ослабьте винт **3** и поверните эксцентричную ось **4**.
- В машине с обрезкой нити не должно быть зазора между ножом и нижней частью зубчатой рейки во время регулировки механизма продвижения (изменение высоты и синхронизации) или при использовании имеющейся в продаже зубчатой рейки. В этом случае поместите прокладку зубчатой рейки под механизм подачи и прокладку игольной пластины под игольную пластину так, чтобы устранить зазор между ножом и нижней частью зубчатой рейки.

(2) Наклон зубчатой рейки

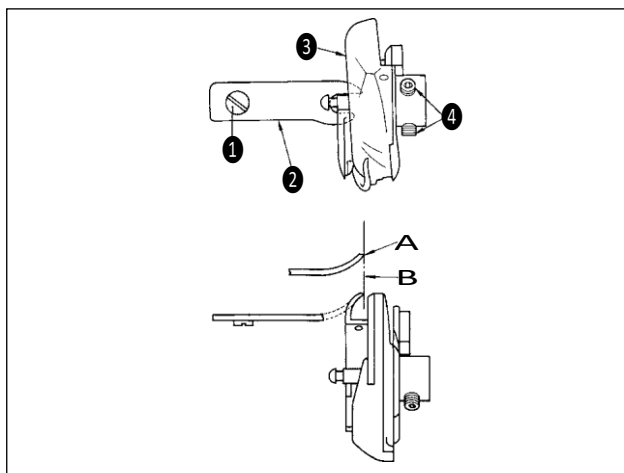
Стандартный наклон зубчатой рейки достигается путем выполнения регулировки так, чтобы зубчатая рейка стояла параллельно игольной пластине, когда она достигает самого высокого положения.

4-9. Установка/снятие челнока



ПРЕДУПРЕЖДЕНИЕ:

Чтобы защититься от возможных травм из-за неожиданного запуска машины, начинайте следующую работу после выключения электропитания и, убедившись, что мотор находится в покое.



При замене челнока снимите его в следующем порядке;

- Поверните маховик, чтобы поднять игловодитель в самое высокое положение.
- Снимите с машины иглу, прижимную лапку, игольную пластину, зубчатую рейку и шпульный колпачок.
- Удалите установочный винт **1** и достаньте палец шпуледержателя **2**.
- Ослабьте два винта **4** и снимите челнок **3**.

* Повторите описанные выше действия при установке челнока. В этот момент убедитесь в том, что верхний конец **A** пальца шпуледержателя совмещен с линией **B**, как показано на рисунке слева. **A** никогда не должен выступать за линию **B**.



Челнок предназначен только для использования с моделью швейной машины серии GT2297.

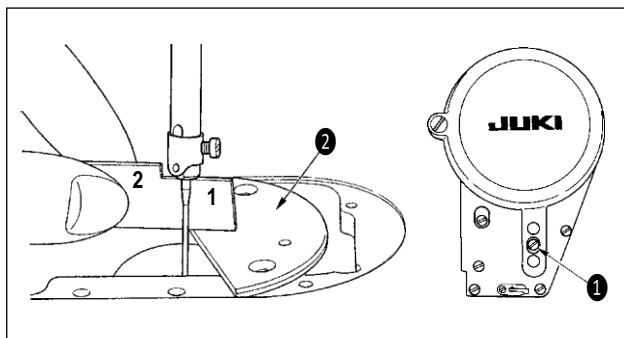
При размещении заказа на челнок в случае замены и тому подобного, укажите его номер детали.

4-10. Регулировка высоты игловодителя



ПРЕДУПРЕЖДЕНИЕ:

Чтобы защититься от возможных травм из-за неожиданного запуска машины, начинайте следующую работу после выключения электропитания и, убедившись, что мотор находится в покое.



- 1) Установите ширину зигзага на «0». Поместите иглу в центр строчки зигзаг.
- 2) Снимите прижимную лапку, игольную пластину, полукруглую пластину 2 и зубчатую рейку.
- 3) Установите полукруглую пластину 2 на поверхность станины для установки игольной пластины. Ослабьте установочный винт 1. Отрегулируйте высоту так, чтобы расстояние от верхней поверхности полукруглой пластины 2 до нижнего конца игловодителя было равно высоте калибра 1.



1. Толщина полукруглой пластины 2 отличается от толщины игольной пластины. Таким образом, всегда используйте полукруглую пластину 2 при регулировке высоты игловодителя.

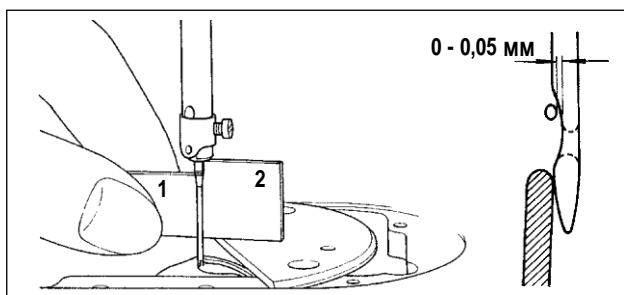
Регулировку нужно выполнять, когда ширина зигзага установлена на ноль, а игла расположена в центре строчки зигзаг.

4-11. Регулировка синхронизации между иглой, челноком и предохранителем иглы



ПРЕДУПРЕЖДЕНИЕ:

Чтобы защититься от возможных травм из-за неожиданного запуска машины, начинайте следующую работу после выключения электропитания и, убедившись, что мотор находится в покое.



(1) Установка челнока

- 1) По завершении регулировки высоты игловодителя, отрегулируйте челнок, используя калибр 2 так, чтобы носик челнока был совмещен с центром иглы.
- 2) В этот момент носик челнока должен немного соприкоснуться с иглой, а предохранитель иглы не касаться иглы.

(2) Проверка

В случае использования максимальной ширины хода иглы, убедитесь в том, что расстояние от верхнего края ушка иглы до носика челнока было равно 0,2-0,5 мм, когда игла уходит влево.

* Если используется зигзаг шириной 10 мм или форма вогнутой части иглы отличается от вогнутой части иглы на момент поставки, заново отрегулируйте высоту игловодителя.

(3) Регулировка предохранителя иглы

- 1) Максимально увеличьте ширину строчки зигзаг. Согните предохранитель иглы, чтобы отрегулировать его таким образом, чтобы игла не касалась носика челнока как в крайнем левом, так и в крайнем правом положении строчки зигзаг. В это время отрегулируйте зазор, предусмотренный между иглой и носиком челнока (расстояние 0 – 0,05 мм).
- 2) Предохранитель иглы служит для отвода иглы от носика челнока, таким образом предотвращая повреждение носика челнока. Каждый раз, когда Вам необходимо заменить челнок на новый, обязательно отрегулируйте положение предохранителя иглы



Если произошел разрыв нити, это может означать, что нить застряла в челноке.

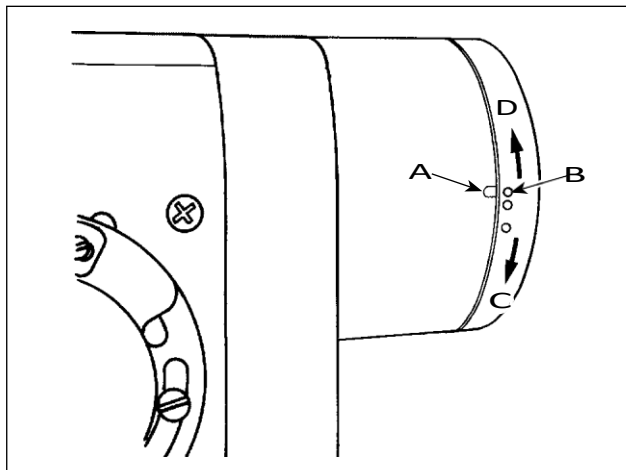
Обязательно, до продолжения шитья, удалите нити, застрявшие в челноке.

4-12. Регулировка положения остановки иглы

Предупреждение:

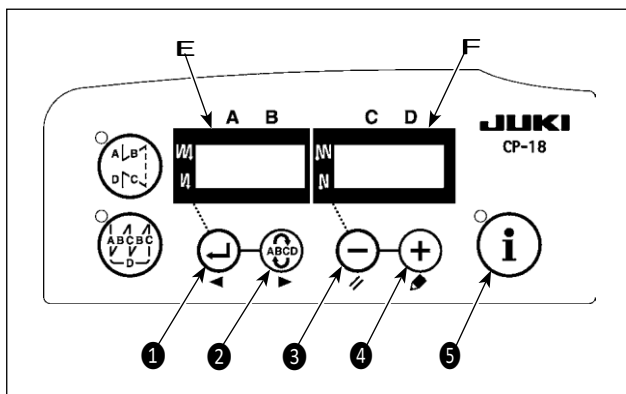


1. Выключите электропитание перед началом работы, чтобы предотвратить несчастные случаи, вызванные неожиданным запуском швейной машины.
2. Не производите операций переключения кроме тех, что описаны в следующих пояснениях.
3. Вновь включайте электропитание выключателем (ON) только по истечении не менее одной секунды. Если перевести выключатель в положение ON немедленно после перевода его в положение OFF, швейная машина не сможет нормально работать. В этом случае снова включите электропитание (ON).



(1) Положение «стоп» после обрезки нити

- 1) Стандартное положение «стоп» иглы достигается регулировкой маркерной точки A на крышке шкива по отношению к белой маркерной точке B на маховике.
- * Более подробно см. прилагаемое Руководство к блоку управления.



(2) Операция регулировки верхнего/нижнего положения «стоп» иглы

- * Когда используется пульт управления, отличный от CP-18, прочитайте пояснения для каждого пульта управления.

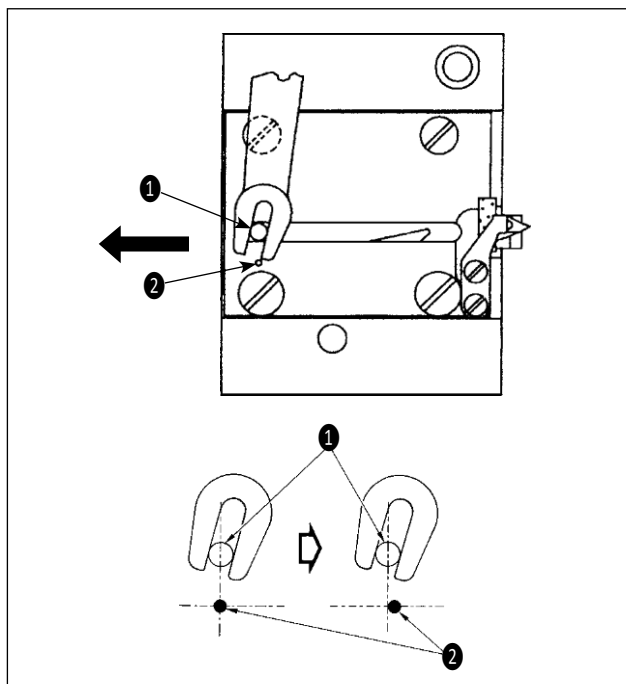
- 1) Отключите электропитание машины (OFF).
- 2) Включите электропитание, нажимая выключатель 5 на пульте управления.
- 3) Отображение на экране E указывает на настройку № 96. Отображение на экране F указывает на скорость шитья. (Если экран не изменится, повторите пункты 1) или 2).

- 4) Обновите номер установки с помощью переключателя 1 или 2. режим № 121 - верхнее положение (UP) «стоп» иглы, режим № 122 - нижнее положение (DOWN) «стоп» иглы.
- 5) Задайте параметры режима F в диапазоне от минус 15 до 15 переключателем 3 или 4. (Стандартное значение "0". Числовое значение параметра показывает примерный угол поворота.) При положительных значениях параметра ("+") верхнее положение «стоп» иглы UP опускается (направление C) При отрицательных значениях параметра ("-") верхнее положение «стоп» иглы UP поднимается (направление D)
- 6) По окончании установки нажмите кнопку 1 или 2, чтобы запомнить измененное значение (если выключить машину до выполнения этой операции, параметры не изменятся).
- 7) По завершении операции отключите машину от сети (OFF). Нормальную работу можно производить, вновь включив машину в сеть (ON).

4-13. Регулировка обрезки нити

**ПРЕДУПРЕЖДЕНИЕ:**

Чтобы защититься от возможных травм из-за неожиданного запуска машины, начинайте следующую работу после выключения электропитания и, убедившись, что мотор находится в покое.

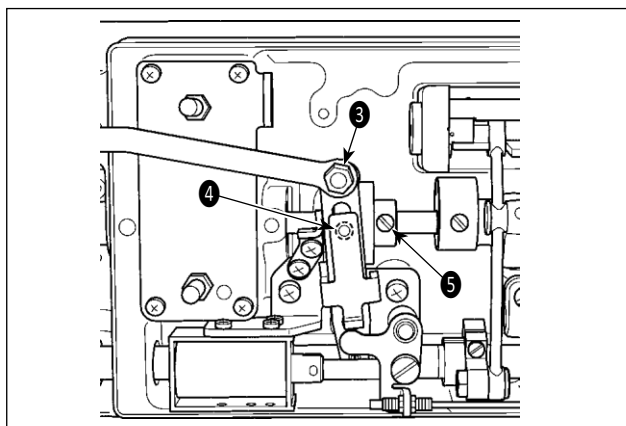
**(1) Исходное положение движущегося ножа**

Когда движущийся нож находится в исходном положении, рычаг движущегося ножа **1** должен быть совмещен с выгравированной отметкой в виде точки **2**, как показано на рисунке слева.

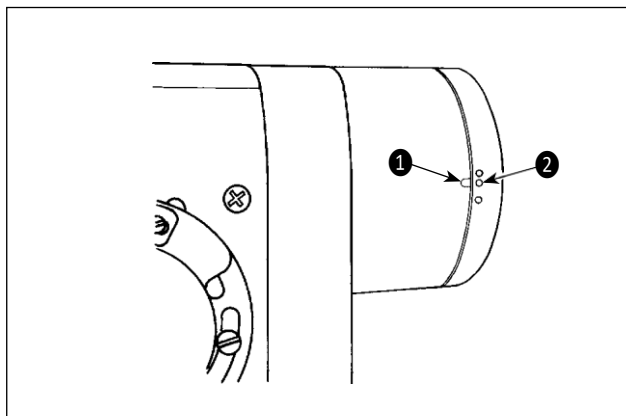
1. При использовании величины замера, большей, чем стандартная величина на момент поставки, или величины замера других производителей, а также когда контрнож сталкивается с зубчатой рейкой, ослабьте гайку

3, переместите рычаг начального положения движущегося ножа **1** влево от выгравированной отметки в виде точки **2** на расстояние, примерно равное половине выгравированной отметки в виде точки **2**, и затяните шайбу.

2. Острота ножа гарантируется при использовании нити от №80 до №50. При использовании толстой нити, толще, чем данные номера, замените нож на нож для толстой нити.

**Если исходное положение движущегося ножа не верно**

Ослабьте гайку **3** и смещайте движущийся нож вправо или влево, пока рычаг **1** не совпадет с меткой в виде точки **2**. Затем затяните гайку **3**.



(2) Регулировка синхронизации обрезки нити. Поместите ролик **4** в паз эксцентрика. Теперь медленно поверните маховик в обратном направлении. Маховик не будет двигаться дальше, когда точка **1**, выгравированная на крышке шкива, будет совмещена с зеленой точкой **2**, выгравированной на маховике.

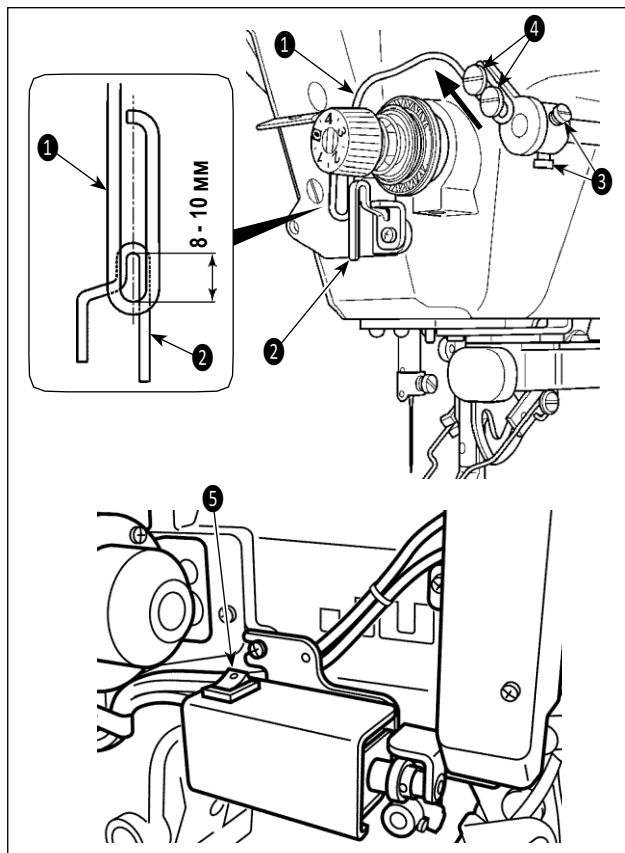
Чтобы отрегулировать эксцентрик обрезки, совместите зеленую точку на крышке шкива с красной точкой на маховике, поместите ролик в паз эксцентрика и до упора поверните маховик в направлении, обратном направлению вращения ведущего вала челнока. Теперь затяните два винта **5**.

4-14. Механизм подачи верхней нити



ПРЕДУПРЕЖДЕНИЕ:

Чтобы защититься от возможных травм из-за неожиданного запуска машины, начинайте следующую работу после выключения электропитания и, убедившись, что мотор находится в покое.



(1) Положение подающего рычага

Отрегулируйте положение установки подающего рычага

1 так, чтобы между направляющей частью 2 нитенаправителя А и верхним концом рычага оставался зазор в 8 - 10 мм. После этого затяните два винта 3.



В данный момент отрегулируйте продольное положение подающего рычага 1 таким образом, чтобы подающий рычаг находился приблизительно в центре нитенаправителя 2.

(2) Регулировка величины подачи

1) Увеличьте количество подаваемой верхней нити, если верхняя нить не переплетается с нижней нитью или может выскользнуть из ушка иглы в начале шитья.

2) Ослабьте два установочных винта 4. Сдвиньте подающий рычаг 1 в направлении, указанном стрелкой.



Если объем подаваемой верхней нити слишком велик, то нить, вероятно, оборвется

(3) При выключении подающего устройства

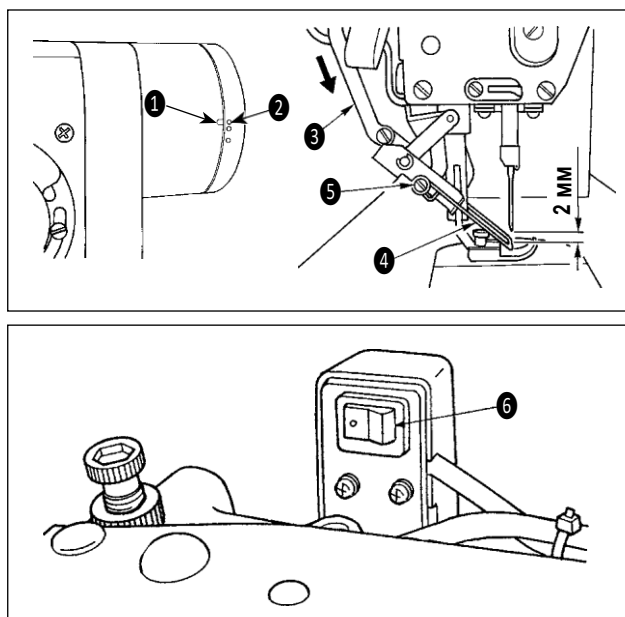
Если использование подающего рычага 1 необязательно, выключите переключатель подачи 5 на задней стороне машины.

4-15. Положение нитеотводчика



ПРЕДУПРЕЖДЕНИЕ:

Чтобы защититься от возможных травм из-за неожиданного запуска машины, начинайте следующую работу после выключения электропитания и, убедившись, что мотор находится в покое.



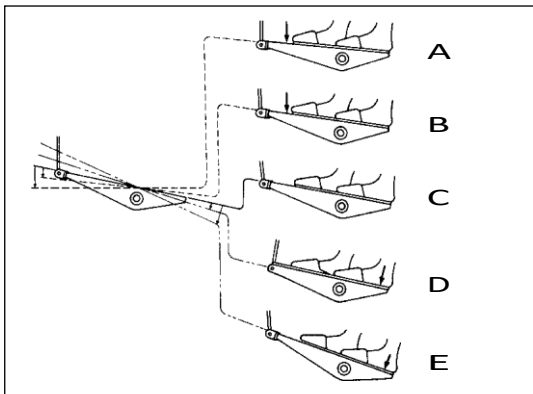
1) Совместите точку 1, выгравированную на крышке шкива, с белой точкой 2, выгравированной на маховике (третья белая точка с точки зрения направления вращения швейной машины).

2) Переместите шток 3 в направлении, указанном стрелкой, и отрегулируйте зажимной винт 5 так, чтобы между верхним краем иглы и нитеотводчиком 4 оставался зазор примерно в 2 мм.

3) Если машина оснащена приспособлением для чистки, выключите переключатель на два положения приспособления для чистки 6 в случае, если нет необходимости использовать приспособление для чистки.

5. РАБОТА ШВЕЙНОЙ МАШИНЫ

5-1. Ножное управление (В случае типа швейной машины с прямой передачей)



Педаль используется следующими четырьмя способами:

- 1) Швейная машина работает с низкой скорости шитья, когда Вы слегка нажимаете переднюю часть педали **В**.
- 2) Швейная машина работает с высокой скоростью шитья, когда Вы далее нажимаете переднюю часть педали **А**.
(Если было предварительно установлено автоматическое шитье с закрепкой, машина работает с высокой скоростью после того, как заканчивается выполнение закрепки.)
- 3) Швейная машина останавливается (с иглой вверху или внизу), когда Вы возвращаете педаль в ее первоначальное положение **С**.
- 4) Швейная машина обрезает нитку, когда Вы полностью нажимаете на заднюю часть педали **Е**.

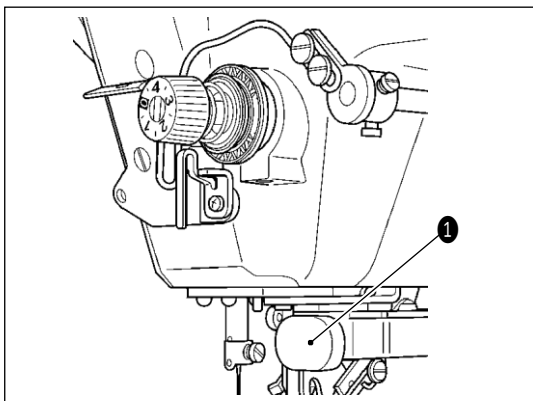
* Операция обрезки выполняется только на швейной машине, оснащенной механизмом обрезки.

* Когда используется автоматический подъемник (устройство АК), еще один рабочий выключатель устанавливается между выключателем швейной машины и выключателем обрезки ниток.

Прижимная лапка поднимается, когда Вы слегка нажимаете на заднюю часть педали D, и если Вы в дальнейшем нажимаете на заднюю часть, происходит обрезка нитки. Если вы начинаете шить из состояния, при котором прижимная лапка поднята автоподъемником, то при нажатии на заднюю часть педали лапка опустится.

- Если Вы возвращаете педаль к ее нейтральному положению, когда начинается автоматическое шитье с закрепкой, машина останавливается после того, как она завершает шитье с закрепкой.
- Швейная машина выполнит нормально обрезку нитки, даже если Вы нажмете на заднюю часть педали немедленно при высокой или низкой скорости шитья.
- Швейная машина полностью выполнит обрезку нитки даже если Вы вернете педаль в нейтральное положение немедленно после того как швейная машина начала обрезку нитки.

5-2. Переключатель закрепки, включающийся одним касанием



* Только для швейной машины, оснащенной функцией шитья с закрепкой типа «в одно касание»

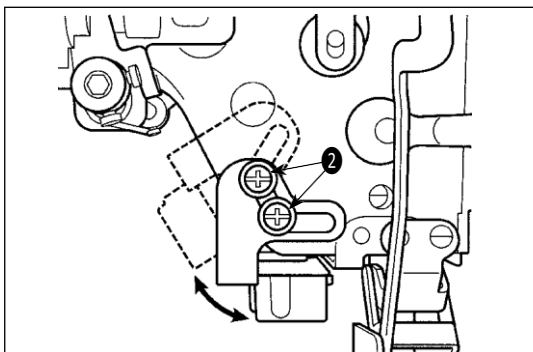
(1) Как пользоваться переключателем закрепки

- 1) Нажмите переключатель **1**, и машина немедленно начнет работу в обратном направлении.
- 2) Машина будет продолжать работу в обратном направлении, пока Вы будете удерживать переключатель нажатым.
- 3) Отпустите переключатель, и машина немедленно начнет работу в нормальном направлении.



ПРЕДУПРЕЖДЕНИЕ:

Чтобы защититься от возможных травм из-за неожиданного запуска машины, начинайте следующую работу после выключения электропитания и, убедившись, что мотор находится в покое.



(2) Положение переключателя закрепки Положение переключателя можно изменить на положение для легкой эксплуатации в зависимости от процесса шитья.

- 1) Ослабьте винты **2** на задней стороне швейной машины. Затем настройте положение переключателя.

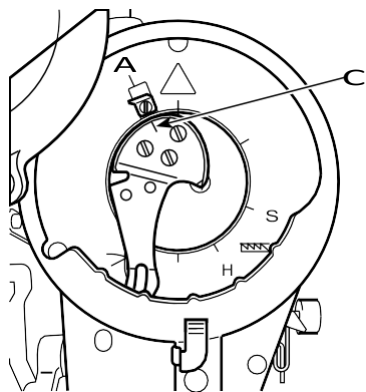
5-3. Изменение метода хода иглы



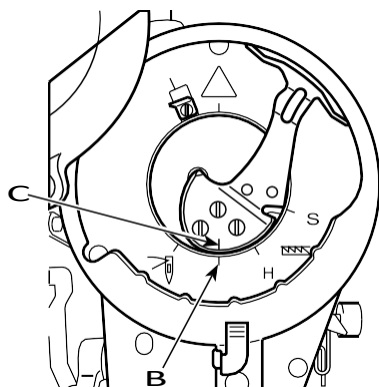
ПРЕДУПРЕЖДЕНИЕ:

Чтобы защититься от возможных травм из-за неожиданного запуска машины, начинайте следующую работу после выключения электропитания и, убедившись, что мотор находится в покое.

GT2297

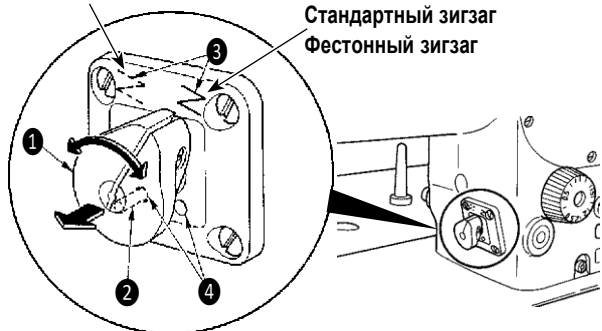


GT2297A



3-ступенчатый зигзаг

Стандартный зигзаг
Фестонный зигзаг



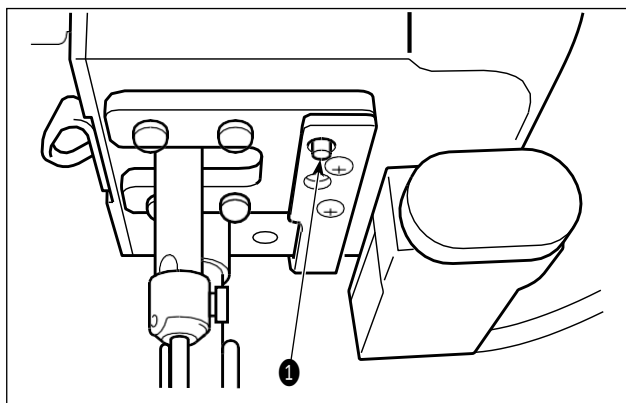
При использовании модели GT2297 метод хода иглы можно выбрать между стандартной строчкой зигзаг и 3-ступенчатой строчкой зигзаг. Для GT2297A его можно выбрать между 3-ступенчатой строчкой и фестонной строчкой зигзаг.

- 1) Поверните маховик так, чтобы соответственно совместить точку С со следующим.
 - * GT2297: С ножом нитепротягивателя А
 - * GT2297A: С нижним концом игловодителя В
- 2) Потяните на себя рычаг переключения ① и вытащите стопорный штифт ② из установочного отверстия ④.
- 3) Слегка поверните маховик вперед и назад, чтобы повернуть рычаг переключения ① так, чтобы совместить рычаг с меткой нужного зигзага ③, чтобы найти точку переключения.
- 4) В положении переключения надежно вставьте стопорный штифт ② в установочное отверстие ④, чтобы завершить установку.
- 5) Если узор не может быть изменен, проверните маховики повторите описанные выше шаги, начиная с 1).



Убедитесь в том, что стопорный штифт ② был надежно помещен в установочное отверстие ④. Кроме того, не включайте машину, когда стопорный штифт ② не установлен в установочное отверстие ④ (в ходе переключения). Это приведет к неисправности швейной машины.

5-4. Светодиодная подсветка

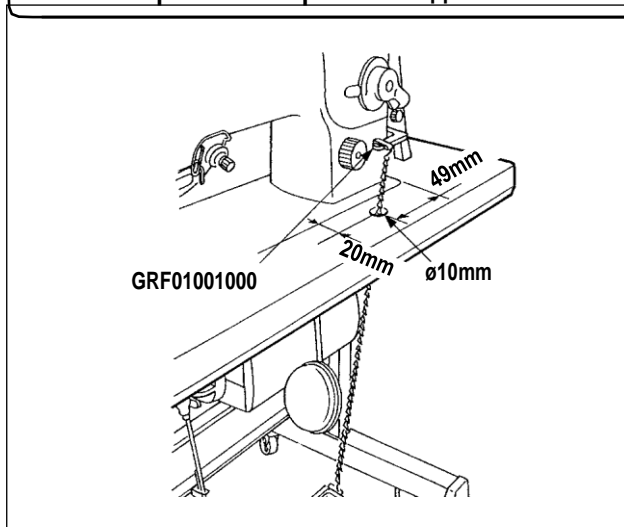


Если машина оснащена светодиодной подсветкой.

- 1) Яркость светодиодной подсветки с переключателем регулировки яркости ①, как показано на рисунке слева. (В три шага)
[Яркость: Высокая → Средняя → Низкая → ВЫКЛ]
- 2) Если светодиодная подсветка снова включается после того, как она была выключена, то яркость вернется к значению «Высокая».

6. ДОПОЛНИТЕЛЬНО

6-1. Устройство обратной подачи с ножным приводом (RF-1)

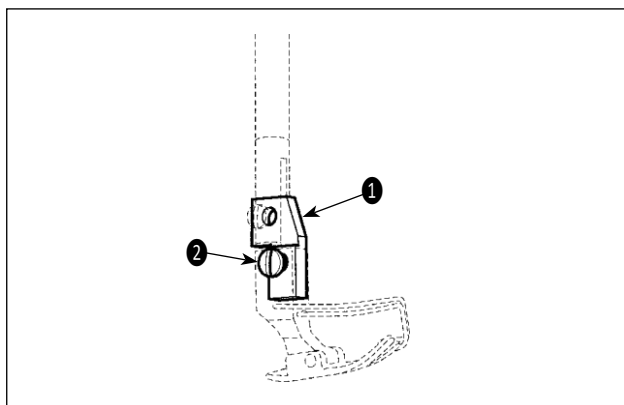


При пошиве большого количества материалов, становится затруднительным управлять рычагом закрепки с помощью Вашей правой руки.

В этом случае подсоедините устройство RF-1 к Вашей швейной машине. Данное устройство позволяет изменять направление шитья по желанию с помощью Вашей ноги вместо правой руки.

На рисунке слева показано устройство, установленное на швейную машину. При использовании данного устройства обязательно замените пружину натяжения рычага подачи (B1646555000), установленную на машине, пружиной (MAT80117S00), входящую в комплект поставки RF-1.

6-2. Лапка для соединительного шва для прижимной лапки закрытого стежка



Чтобы использовать прижимную лапку для закрытого стежка, необходимо использовать «лапку для соединительного шва для прижимной лапки закрытого стежка».

- ❶ Лапка для соединительного шва для прижимной лапки закрытого стежка (Номер детали: D1551586000)
- ❷ Установочный винт (Номер детали: SS7090910SP)

6-3. Дополнительный комплект нитепритягивателя

В случае использования швейной машины для выполнения потайной строчки и высокоскоростного шитья, рекомендуется использовать «дополнительный комплект нитепритягивателя», который помогает стабилизировать петли верхней нити. Разрыва нити и пропуска стежков можно избежать с помощью стабилизации петель верхней нити.

* № детали дополнительного комплекта нитепритягивателя: 40135178

7. ШКИВ И РЕМЕНЬ ДВИГАТЕЛЯ

(1) В случае швейной машины ременного типа

- 1) Приводной двигатель данного аппарата является двигателем с муфтой сцепления 450 Вт (2P).
- 2) Используйте клиновидный или М-образный ремень.
- 3) Возможные скорости шитья определяются диаметром шкива двигателя и длиной ремня, как указано ниже.

Наружный диаметр шкива электродвигателя (мм)	№ детали шкива двигателя	Скорость шитья (sti/min)		Длина ремня, мм (дюймы)	№ детали ремня
		50 гц	60 гц		
135	MTSP0135000A	5.480	-	1.168 (46)	MTJVM004600
130	MTSP0130000A	5.270	-		
125	MTSP0125000A	5.060	-	1.143 (45)	MTJVM004500
120	MTSP0120000A	4.850	-		
115	MTSP0115000A	4.630	-		
110	MTSP0110000A	4.440	5.330	1.118 (44)	MTJVM004400
105	MTSP0105000A	4.250	5.040		
100	MTSP0100000A	4.000	4.780		
95	MTSP0095000A	3.820	4.540		
90	MTSP0090000A	3.610	4.320	1.092 (43)	MTJVM004300
85	MTSP0085000A	3.390	4.000		
80	MTSP0080000A	3.160	3.790		
75	MTSP0075000A	2.950	3.520		
70	MTSP0070000A	2.740	3.260		
65	MTSP0065000A	2.530	3.020	1.067 (42)	MTJVM004200
60	MTSP0060000A	2.320	2.760		

(2) В случае типа швейной машины с прямой передачей

Убедитесь в том, что Вы используете блок управления, SC-920A (Вер. 04 или более поздняя).

8. НЕПОЛАДКИ ПРИ ШИТЬЕ И МЕРЫ ДЛЯ ИХ УСТРАНЕНИЯ

Неполадки	Причины	Меры для устранения неполадок	См. стр	
Обрыв нити	① Когда нить запуталась в рычаге нитепритягивателя.	Удалите спутавшуюся нить.	11	
	② Когда верхняя нить вставлена неправильно.	Протяните ее правильно.	11	
	③ Когда нить запуталась в челноке.	Удалите спутавшуюся нить.	17	
	④ Когда верхняя нить натянута слишком слабо или слишком сильно.	Отрегулируйте натяжение нити.	12	
	⑤ Когда верхняя нить соскальзывает при вращении.	Увеличьте натяжение в диске предварительного натяжения.	12	
	⑥ При слишком низком или слишком высоком натяжении пружины нитепритягивателя.	Отрегулируйте натяжение нити.	12	
	⑦ При слишком большом или малом ходе пружины нитепритягивателя.	Отрегулируйте ход пружины нитепритягивателя.(от 8 до 12 мм)	12	
	⑧ Когда работа челнока и иглы не синхронизирована.	Настройте синхронизацию должным образом.	17	
	⑨ При наличии царапин на линии движения нити в челноке, шпульном колпачке и рычаге нитепритягивателя или в других частях.	Удалите царапины или замените деталь.		
	⑩ Когда нить не подходит для использования. а. Низкое качество нити. б. Нить слишком толстая для иглы. с. Нить порвалась от тепла.	Используйте нить хорошего качества. Используйте подходящую нить или иглу. Используйте замасливатель для нити		
	⑪ При пропуске стежков.	См. следующие параграфы, Пропуск стежков.		
Пропуск стежка	① Когда игла вставлена неправильно. а.Когда игла не полностью вставлена в игловодитель. б. Ушко иглы не направлено прямо на оператора. с. Игла обращена назад.	Вставьте иглу в игловодитель до упора. Выполните регулировку так, чтобы ушко иглы было направлено прямо на оператора. Выполните регулировку так, чтобы длинный желобок был обращен к оператору.	5 5 5	
	② Когда игла не подходит для использования. а. Игла изогнута. б. Качество иглы не достаточно высоко. с. Игла слишком тонкая для нити. d. Используется тупая игла.	Замените ее на новую иглу. Используйте иглу хорошего качества. Используйте подходящую иглу или нить.	5 5	
	③ Если острие лезвия челнока недостаточно заточеноили повреждено.	Заточите челнок или замените его.	17	
	④ Когда работа челнока и иглы не синхронизирована.	Настройте синхронизацию должным образом.	17	
	⑤ При неправильной высоте игловодителя.	Отрегулируйте высоту игловодителя.	17	
	⑥ Когда зазор между иглой и челноком слишком большой.	Отрегулируйте зазор.	17	
	Расширенные петли	① При слишком низком натяжении верхней нити.	Увеличьте натяжение верхней нити.	12
		② При слишком низком натяжении пружины нитепритягивателя.	Увеличьте натяжение пружины.	12
③ При слишком высоком натяжении нижней нити.		Уменьшите натяжение нижней нити.	12	
④ Когда работа челнока и иглы не синхронизирована.		Настройте синхронизацию должным образом.	17	
⑤ Когда нить слишком толстая для иглы.		Используйте подходящую иглу или нить.		
⑥ Когда верхняя нить соскальзывает при вращении.		Увеличьте натяжение в диске предварительного натяжения.	12	

Неполадки	Причины	Меры для устранения неполадок	См. стр
Неправильная плотность строчки	① При слишком низком натяжении нижней нити. ② Когда нижняя нить не намотана надлежащим образом. ③ При наличии царапин на линии движения нити в челноке, шпульном колпачке и рычаге нитепритягивателя или в других частях.	Увеличьте натяжение нижней нити. Равномерно намотайте нижнюю нить. Удалите царапины или замените деталь.	12 9
Поломки иглы	① Игла изогнута. ② Качество иглы не достаточно высоко. ③ Когда игла не полностью вставлена в игловодитель. ④ Когда игла задевает челнок. ⑤ Игла слишком тонкая для швейного материала и нити. ⑥ Отверстие для иглы в игольной пластине слишком мало. ⑦ Игла задевает игольную пластину. ⑧ Игла задевает прижимную лапку.	Замените ее на новую иглу. Используйте иглу хорошего качества. Вставьте иглу в игловодитель до упора. Отрегулируйте синхронизацию и зазор между иглой и челноком, а также положение иглового предохранителя. Замените ее на подходящую иглу.	5 5 17